

Power Transmission Group

CONTI SYNCHROCHAIN®
Hochleistungszahnriemen
Heavy-Duty Timing Belts



CONTI SYNCHROCHAIN®

Hochleistungszahnriemen Heavy-Duty Timing Belts

Inhalt Contents

1	Produktbeschreibung	Product description	3 – 10
	Riemenaufbau	Belt construction	4 – 5
	Eigenschaften und Bezeichnungen	Properties and Designation	6
	Profil und Teilungen	Profile and Pitches	7 – 9
	Toleranzen	Tolerances	10
2	Zahnscheiben	Pulleys	11 – 18
	Werkstoff und Bordscheiben	Material and Flanged pulleys	12
	Bezeichnung	Designation	13
	Scheibendurchmesser	Pulley diameters	13 – 15
	Standardzahnscheiben	Standard toothed pulleys	16
	Toleranzen	Tolerances	17
	Auswuchten	Balancing	18
3	Berechnung von Zahnriemenantrieben	Calculation of Timing Belt Drives	19 – 34
	Formelzeichen, Einheiten und Begriffe	Glossary of symbols, units and terms	20 – 21
	Berechnungsgang	Calculation data	22
	Berechnungsbeispiel	Calculation example	23 – 25
	ContiTech Power Transmission Designer	ContiTech Power Transmission Designer	26 – 27
	Berechnungsunterlagen	Calculation documentation	28 – 31
	Leistungswerte	Power ratings	32 – 35
	Formelsammlung	Useful formulas	36
4	Einbaurichtlinien	Installation instructions	37 – 39
	Ausrichtung	Alignment	38
	Bordscheiben und Spannrollen	Flanged pulleys and Tensioning pulleys	39
	Montage	Mounting	40
5	Stichwortverzeichnis	Index	41 – 45

1

Produktbeschreibung Product description

- ▶ Riemenaufbau
- ▶ Eigenschaften und Bezeichnungen
- ▶ Profil und Teilungen
- ▶ Toleranzen
- ▶ Belt construction
- ▶ Properties and Designation
- ▶ Profile and Pitches
- ▶ Tolerances



Riemenaufbau Belt construction

Der CONTI SYNCHROCHAIN® verbindet hohe Reißfestigkeit mit außergewöhnlicher Zugkraft und macht ihn damit zu einem der weltweit leistungsstärksten Zahnriemen.

Dieser Hochleistungszahnriemen, mit neu entwickeltem CTD Profil macht extreme Anwendungen möglich. Durch seine besondere Bauweise und speziellen Materialien sorgt er sowohl bei hohen Drehmomenten als auch bei hohen dynamischen Beanspruchungen für eine zuverlässige Leistungsübertragung. Als Antriebsriemen dieser hohen Leistungsklasse erlaubt er Gegenbiegung im Mehrscheibenantrieb und ist somit die optimale Alternative zu Kettenantrieben.

CONTI SYNCHROCHAIN®

hoch dynamisch beanspruchbar bis 40 m/s

CONTI SYNCHROCHAIN® Zahnriemen sind sowohl für den Einsatz in Antrieben mit extremen Beschleunigungskräften, als auch für die sichere Übertragung hoher Drehmomente bei niedrigen Drehzahlen entwickelt worden. Um die bei starken Beschleunigungen und Verzögerungen auftretenden Stoßbelastungen abfangen zu können, besteht der Synchrochain aus einem speziellen dehnungs- und reißresistenten Compounding. Dieses Compounding fängt auch höchste Schockbelastungen sicher auf und gewährleistet eine dauerhafte, wartungsfreie Funktion stark pulsierender Antriebe.

Die Übertragung hoher Drehmomente bei niedrigen Drehzahlen erfordert einen Zahnriemen mit hohem Anspruch an Reißfestigkeit und Zahnverformungsresistenz. Der CONTI SYNCHROCHAIN® ist deshalb mit hochfesten Aramidzugträgern ausgestattet. Diese bewältigen, eingebettet in die Hochleistungsmischung höchste Anlaufmomente dauerhaft und zuverlässig. Außerdem eignet sich der Synchrochain ideal zur Übertragung hoher Leistungen bei einem dynamisch hochbeanspruchten Einsatz mit Riemengeschwindigkeiten bis zu 40 m/s.

The CONTI SYNCHROCHAIN® combines high tear resistance with exceptional tensile strength, making it one of the world's best performers among today's timing belts.

This high-performance timing belt, with its newly developed CTD profile, makes extreme applications possible. Cause of its original design and selected materials – ensures reliable power transmission for high torques and high dynamic stressing. As the first belt of this high-performance class it permits reverse flexing in multi-pulley drives and is therefore the ideal alternative to chain drives.

CONTI SYNCHROCHAIN®

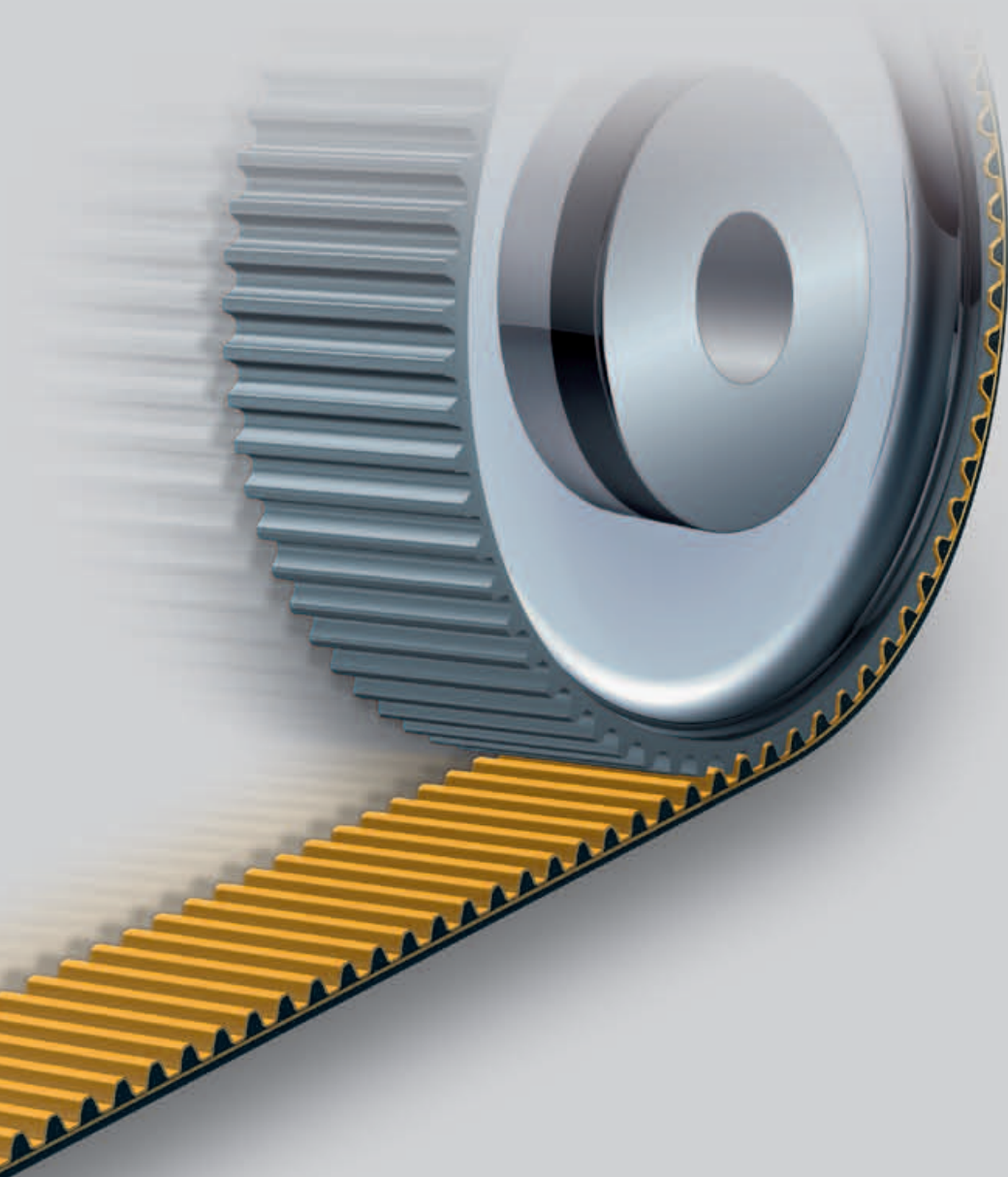
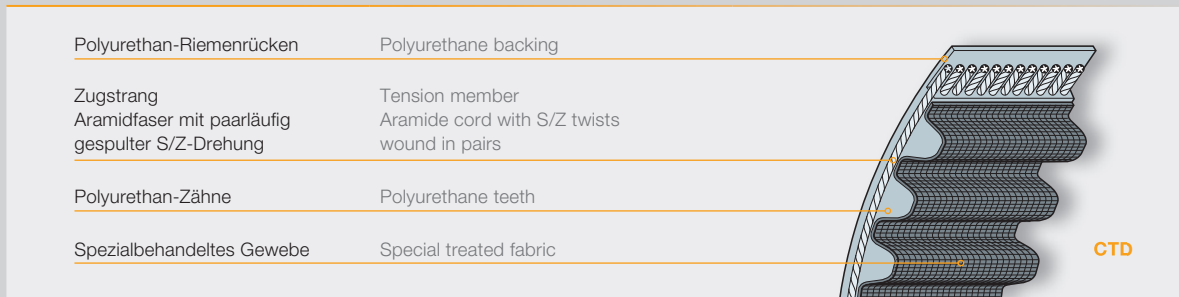
designed for high dynamic stressing up to 40 m/s

CONTI SYNCHROCHAIN® timing belts were designed for applications in drives with extremely high acceleration forces as well as for the reliable transmission of high torque at low speeds. To deal with the impact loads occurring in the case of abrupt acceleration and deceleration, the Synchrochain employs a compound highly resistant to elongation and tearing. This compounding reliably absorbs even maximum surges and guarantees the maintenance-free functioning of pulsating drives in continuous service.

A timing belt with high tear strength and resistance to tooth deformation is required for transmission of high torque at low speeds. For this reason, the CONTI SYNCHROCHAIN® is equipped with ultra-strong aramid tensile members. Embedded in the heavy-duty compound, these tensile members cope with extremely high starting torques permanently and reliably. In addition, the Synchrochain is especially well suited to transmission of lots of power in applications involving a high dynamic load at belt speeds of up to 40 m/s.

Der CONTI SYNCHROCHAIN® Hochleistungszahnriemen ist wie folgt dargestellt aufgebaut:

CONTI SYNCHROCHAIN® high-performance timing belt is constructed in the following way:



Eigenschaften und Bezeichnungen

Properties and Labelling

Synchrone Übertragung

CONTI SYNCHROCHAIN® Hochleistungszahnriemen übertragen Drehbewegungen winkelgenau mit konstanter Riemengeschwindigkeit. Die präzise abgestimmten Zahnformen von Riemen und Antriebsscheiben sorgen für eine exakte Synchronität und eine hohe Sicherheit gegen ein Überspringen der Zähne.

Kompakte und wirtschaftliche Riemenausführungen

Die hohe Reißfestigkeit bzw. hohe dynamische Belastbarkeit von CONTI SYNCHROCHAIN® Hochleistungszahnriemen ermöglichen Synchronantriebe selbst auf engstem Raum. Damit sind ideale Voraussetzungen für die Konstruktion von wirtschaftlichen Antrieben mit kleinem Bauvolumen und geringem Gewicht gegeben.

Keine Schmierung und Wartung

CONTI SYNCHROCHAIN® Hochleistungszahnriemen sind wartungsfrei. Schmieren und Nachspannen ist nicht erforderlich. Ihr Aufbau und die eingesetzten Materialien sorgen für eine gleich bleibende Riemenspannung.

Geräuscharmer Lauf

Die optimierte Profilabstimmung zwischen Zahnriemen und Scheiben und der Riemenaufbau mit einem mehrfach präparierten Polyamidgewebe sowie die Möglichkeit, durch den Einsatz von CONTI SYNCHROCHAIN® Hochleistungszahnriemen die erforderliche Zahnriemenbreite deutlich zu reduzieren, ergeben eine wesentliche Geräuschminderung auch bei hohen Riemengeschwindigkeiten.

Beständigkeit gegen äußere Einflüsse

- ▶ Hochresistent gegen verschiedenste Chemikalien und Öle
- ▶ UV-/ozonbeständig
- ▶ Tropenbeständig
- ▶ Temperaturbeständig von -40°C bis 80°C

Bezeichnung

- ▶ Wirklänge
- ▶ Zahnform
- ▶ Zahnteilung
- ▶ Zahnriemenbreite
- ▶ Ausführung

Synchronous transmission

CONTI SYNCHROCHAIN® high-performance timing belt transmit rotary motions at exact angles and a constant belt speed. The precise tooth match between belt and drive pulley ensures a high degree of synchronicity and reliably prevents belt ratcheting.

Compact and economical belt configurations

The high tear resistance and high dynamic load carrying capacity of CONTI SYNCHROCHAIN® high-performance belts allow for synchronous drives even where space is at a premium. This establishes ideal conditions for the design of economically compact, lightweight drives.

No lubrication and maintenance needed

CONTI SYNCHROCHAIN® high-performance belts are maintenance-free. No lubricating or retightening is required. Their construction and the materials used ensure a constant belt tension.

Low-noise operation

The optimized sectional match between timing belt and pulley and a belt construction with a multiply treated polyamide fabric, plus a dramatic reduction in the required timing belt width that using CONTI SYNCHROCHAIN® high-performance timing belts afford, all make for considerably less noise, even at high belt speeds.

Resistance to external influences

- ▶ Highly resistant to various chemicals and oils
- ▶ Resistant against UV and ozon
- ▶ Tropicalized
- ▶ Temperature resistant from -40°C to 80°C

Labelling

- ▶ Pitch length
- ▶ Tooth shape
- ▶ Tooth pitch
- ▶ Timing belt width
- ▶ Type

Profil und Teilungen

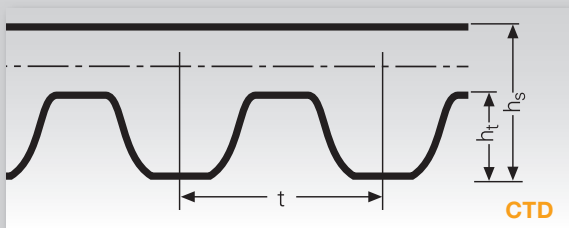
Profile and Pitches

Profil

Das neuentwickelte CTD-Profil (CTD: Conti Torque Drive) ist eine Symbiose aus dem HTD- und dem STD-Profil und fasst beide Vorteile zu einem Profil zusammen. Die bogenförmige Einlaufgeometrie einerseits und der erhöhte Zahn andererseits bieten bei hohen Geschwindigkeiten ein harmonisches Zahneinlaufverhalten und damit höchste Laufkultur. Gleichzeitig sorgt es bei hohen Drehmomenten für eine große Übersprungsicherheit.

Profile

The newly developed CTD-profile (CTD: Conti Torque Drive) is the symbiosis of the HTD and the STD profile and combines the advantages of both in a single profile. The arch-shaped pulley-entry geometry, on the one hand, and the higher tooth, on the other, provide harmonic tooth meshing and therefore ultra smooth running. At the same time, it provides excellent protection against belt slip at high torque.

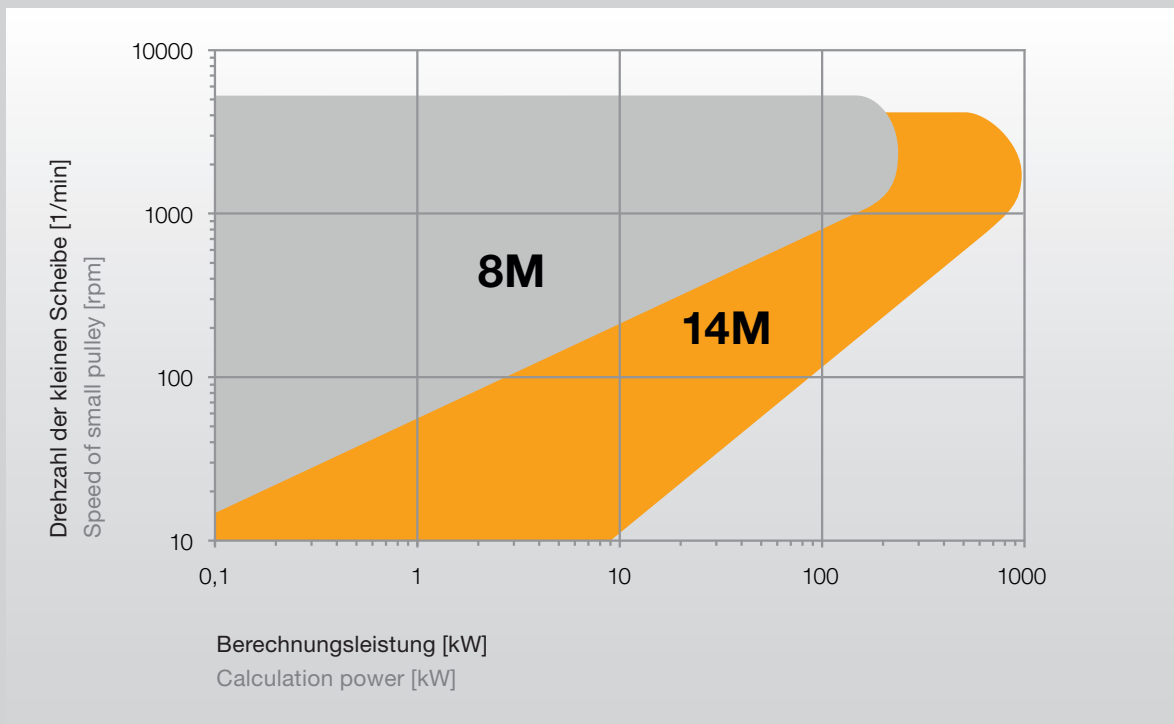


Teilungen

Als Teilungen stehen die metrischen Teilungen 8M und 14M zur Verfügung.

Pitches

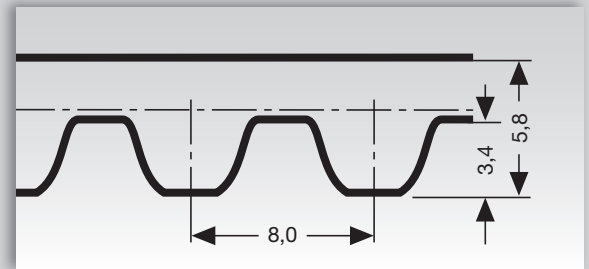
The available metric pitch gauges are 8M and 14M.



Profil Profile

CTD C8M

Standardlängen / Standard lengths		Tab. 1
Bezeichnung Designation	Zähnezahl Number of teeth	
z		
640 - C8M	80	
720 - C8M	90	
800 - C8M	100	
896 - C8M	112	
920 - C8M	115	
960 - C8M	120	
1000 - C8M	125	
1040 - C8M	130	
1120 - C8M	140	
1200 - C8M	150	
1224 - C8M	153	
1280 - C8M	160	
1440 - C8M	180	
1600 - C8M	200	
1760 - C8M	220	
1792 - C8M	224	
2000 - C8M	250	
2240 - C8M	280	
2400 - C8M	300	
2520 - C8M	315	
2840 - C8M	355	
3048 - C8M	381	
3200 - C8M	400	
3600 - C8M	450	
4000 - C8M	500	
4480 - C8M	560	



Standardbreiten / Standard widths	Tab. 2
12 mm	
21 mm	
36 mm	
62 mm	

Zwischenbreiten auf Anfrage. Intermediate widths upon request.

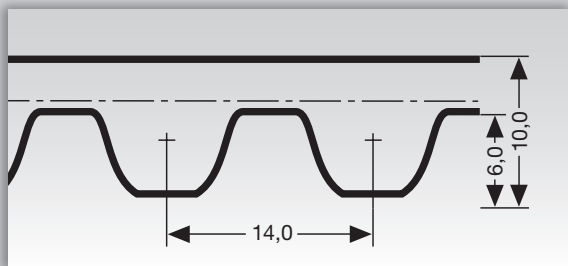
Profil Profile

CTD C14M

Standardlängen / Standard lengths

Tab. 3

Bezeichnung Designation	Zähnezahl Number of teeth
z	
994 - C14M	71
1120 - C14M	80
1190 - C14M	85
1260 - C14M	90
1400 - C14M	100
1568 - C14M	112
1610 - C14M	115
1750 - C14M	125
1890 - C14M	135
1960 - C14M	140
2100 - C14M	150
2240 - C14M	160
2310 - C14M	165
2380 - C14M	170
2450 - C14M	175
2520 - C14M	180
2590 - C14M	185
2660 - C14M	190
2800 - C14M	200
3136 - C14M	224
3304 - C14M	236
3360 - C14M	240
3500 - C14M	250
3850 - C14M	275
3920 - C14M	280
4326 - C14M	309
4410 - C14M	315



Standardbreiten / Standard widths

Tab. 4

20 mm
37 mm
68 mm
90 mm
125 mm

Zwischenbreiten auf Anfrage. Intermediate widths upon request.

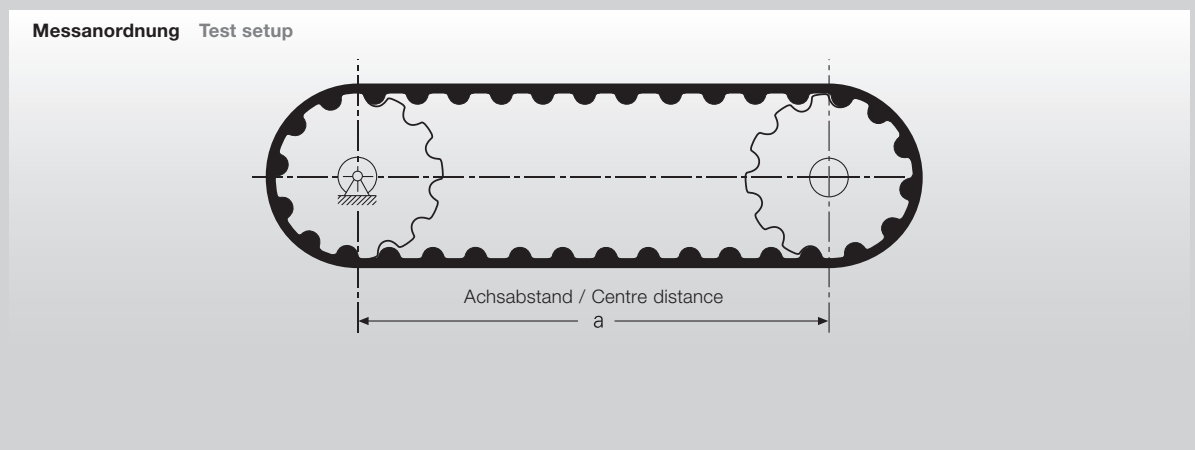
Toleranzen Tolerances

Der CONTI SYNCHROCHAIN® Hochleistungszahnriemen ist ein Präzisionserzeugnis. Die Fertigung erfolgt mit großer Sorgfalt und Genauigkeit. Die Toleranzen für Länge, Breite und Höhe sind in den nachstehenden Tabellen aufgeführt.

The CONTI SYNCHROCHAIN® Heavy-Duty Timing Belt is a precision product. It is manufactured with great care and accuracy. The tolerances for length, width and height are listed in the following tables.

Zahnriemen-Längentoleranz / Length tolerances for timing belts		Tab. 5
Riemenlänge in mm Belt length in mm	Längentoleranz bezogen auf Achsabstand in mm Length tolerance in relation to centre distance in mm	
640 – 1000	± 0,25	
1000 – 1960	± 0,40	
1960 – 3500	± 0,50	
3500 – 4480	± 0,80	

Sondertoleranzen auf Anfrage / Special type tolerances upon request.



Zahnriemen-Höhentoleranz / Height tolerances for timing belts				Tab. 6
Zahnteilung	Tooth pitch	8M	14M	
Zahnteilung in mm	Tooth pitch in mm	8	14	
Höhentoleranz Standard in mm	Height tolerances standard type in mm	± 0,30	± 0,45	

Sondertoleranzen auf Anfrage / Special type tolerances upon request.

Zahnriemen-Breitentoleranz / Width tolerances for timing belts				Tab. 7
Riemenbreite [b in mm]	Belt width [b in mm]	8M	14M	
bis 50	up to 50	± 0,65 mm	± 1 mm	
bis 100	up to 100	± 1,3 mm	± 2 mm	
> 100	> 100	± 1,5 %	± 2 %	

Sondertoleranzen auf Anfrage / Special type tolerances upon request.

2

Zahnscheiben Toothed Pulleys

- ▶ Werkstoff und Bordscheiben
- ▶ Bezeichnung und Scheibendurchmesser
- ▶ Toleranzen
- ▶ Auswuchten
- ▶ Material and Flanged pulleys
- ▶ Designation and Pulley diameters
- ▶ Tolerances
- ▶ Balancing



Werkstoff und Bordscheiben Material and Flanged pulleys

Die Lebensdauer und die Laufgenauigkeit von Zahnriemenantrieben werden in hohem Maße von der Güte der Zahnscheiben beeinflusst.

CONTI SYNCHROCHAIN® Hochleistungszahnriemen mit CTD-Profil sind für den Einsatz auf Standardscheiben entsprechender Profile entwickelt.

Werkstoff

Die Wahl des Zahnscheiben-Werkstoffes wird von der zu übertragenden Leistung und der Scheibengröße bestimmt.

The service lives and smooth-running properties of timing belts are determined to a large extent by the quality of the toothed pulleys they run on.

CONTI SYNCHROCHAIN® Heavy-Duty Timing Belts of CTD profile have been developed for use on standard pulleys of the respective profile.

Material

The material selected depends on the size of the pulley and on the power to be transmitted.

Werkstoff / Material		
Aluminium-Legierung	Aluminium alloy	AlCuMgPb F 35 bis F 38, F60
Stahl	Steel	9 SMn 28K, 9 SMnPb 28K, Ck45
Grauguss	Grey cast iron	G-22 bis GG-25

Bordscheiben

Bordscheiben sind zur Ablaufsicherung des Zahnriemens erforderlich.

Im Allgemeinen wird die kleinere Scheibe des Antriebes mit zwei Bordscheiben versehen. Ein wechselseitiges Anbringen von je einer Bordscheibe pro Zahnscheibe ist ebenfalls möglich.

Bordscheiben werden nach Wahl des Scheibenherstellers abgewinkelt bzw. angeschrägt oder mit Radius gefertigt.

Flanged pulleys

Flanges prevent belts from slipping off.

In general, the smaller pulley of a drive is provided with flanges on both sides. For some drive configurations it is more effective to fit single flanges on alternate sides of consecutive pulleys.

Flanged pulleys may, at the discretion of the pulley manufacturers, be angled, chamfered or of a radius-matching design.

Bezeichnung und Scheibendurchmesser

Designation and Pulley diameters

Bezeichnung

Zahnscheiben für CONTI SYNCHROCHAIN® Hochleistungs Zahnriemen werden durch folgende Angaben bezeichnet:

- ▶ Zahnform
- ▶ Zahnscheibenaufnahme
- ▶ Zähnezahl
- ▶ Zahnteilung
- ▶ Zahnscheibenbreite
- ▶ Zahnscheibenausführung

Designation

Toothed pulleys for CONTI SYNCHROCHAIN® Heavy-Duty Timing Belts are designed on the basis of the following features:

- ▶ Tooth shape
- ▶ Toothed pulley fastening
- ▶ Number of teeth
- ▶ Tooth pitch
- ▶ Toothed pulley width
- ▶ Pulley type

Beispiel

Example

CTD Zahnscheibe / Example CTD pulley P 38 - C8M - 21		
P	Zahnscheibe	toothed pulley
38	38 Zähne	38 teeth
C8M	8 mm Zahnteilung, CTD Profil	8 mm tooth pitch, CTD profile
21	Zahnscheibe für 21 mm breite Riemen	pulley for 21 mm wide belts

Scheibendurchmesser

Die Tabellen 8 und 9 (Seite 14 bis 15) enthalten Angaben über Zähnezahlen, Wirk- und Außendurchmesser von CTD Zahnscheiben für das jeweilige Profil 8M und 14M. Für Hauptbedarfsgrößen wird vom Fachhandel ein Zahnscheiben-Standardprogramm angeboten. Die Maße von CTD Standardzahnscheiben sind in den Tabellen 10 und 13 (Seite 16) aufgeführt.

Angaben über die Zuordnung von Zahnriemen- und Zahnscheibenbreiten enthalten die Tabellen 11 und 13 (Seite 16).

Pulley Diameters

Tables 8 and 9 (pages 14 to 15) contain technical data on number of teeth, pitch diameter and outside diameter of CTD toothed pulleys for the particular profiles 8M and 14M.

Specialist suppliers keep a stock of the most popular sizes of toothed pulleys. The dimensions of standard toothed pulleys for CTD are shown in tables 10 and 13 (page 16).

Data on the widths of matching belts and toothed pulleys are shown in tables 11 and 13 (page 16).

Scheibendurchmesser Pulley diameters

CTD C8M

Zahnteilung / Tooth pitch 8M

Tab. 8

Zähnezahl Number of teeth z	Wirk-Ø Pitch diameter mm d _w	Außen-Ø Outside diameter mm d _a	Zähnezahl Number of teeth z	Wirk-Ø Pitch diameter mm d _w	Außen-Ø Outside diameter mm d _a	Zähnezahl Number of teeth z	Wirk-Ø Pitch diameter mm d _w	Außen-Ø Outside diameter mm d _a
22	56,02	54,42	80	203,72	202,12	138	351,41	349,81
23	58,57	56,97	81	206,26	204,66	139	353,96	352,36
24	61,12	59,52	82	208,81	207,21	140	356,51	354,91
25	63,66	62,06	83	211,36	209,76	141	359,05	357,45
26	66,21	64,61	84	213,90	212,30	142	361,60	360,00
27	68,75	67,15	85	216,45	214,85	143	364,15	362,55
28	71,30	69,70	86	219,00	217,40	144	366,69	365,09
29	73,85	72,25	87	221,54	219,94	145	369,24	367,64
30	76,39	74,79	88	224,09	222,49	146	371,79	370,19
31	78,94	77,34	89	226,64	225,04	147	374,33	372,73
32	81,49	81,49	90	229,18	227,58	148	376,88	375,28
33	84,03	82,43	91	231,73	230,13	149	379,43	377,83
34	86,58	84,98	92	234,28	232,68	150	381,97	380,37
35	89,13	87,53	93	236,82	235,22	151	384,52	382,92
36	91,67	90,07	94	239,37	237,77	152	387,06	385,46
37	94,22	92,62	95	241,92	240,32	153	389,61	388,01
38	96,77	95,17	96	244,46	242,86	154	392,16	390,56
39	99,31	97,71	97	247,01	245,41	155	394,70	393,10
40	101,86	100,26	98	249,55	247,95	156	397,25	395,65
41	104,41	102,81	99	252,10	250,50	157	399,80	398,20
42	106,95	105,35	100	254,65	253,05	158	402,34	400,74
43	109,50	107,90	101	257,19	255,59	159	404,89	403,29
44	112,05	110,45	102	259,74	258,14	160	407,44	405,84
45	114,59	112,99	103	262,29	260,69	161	409,98	408,38
46	117,14	115,54	104	264,83	263,23	162	412,53	410,93
47	119,68	118,08	105	267,38	265,78	163	415,08	413,48
48	122,23	120,63	106	269,93	268,33	164	417,62	416,02
49	124,78	123,18	107	272,47	270,87	165	420,17	418,57
50	127,32	125,72	108	275,02	273,42	166	422,72	421,12
51	129,87	128,27	109	277,57	275,97	167	425,26	423,66
52	132,42	130,82	110	280,11	278,51	168	427,81	426,21
53	134,96	133,36	111	282,66	281,06	169	430,35	428,75
54	137,51	135,91	112	285,21	283,61	170	432,90	431,30
55	140,06	138,46	113	287,75	286,15	171	435,45	433,85
56	142,60	141,00	114	290,30	288,70	172	437,99	436,39
57	145,15	143,55	115	292,85	291,25	173	440,54	438,94
58	147,70	146,10	116	295,39	293,79	174	443,09	441,49
59	150,24	148,64	117	297,94	296,34	175	445,63	444,03
60	152,79	151,19	118	300,48	298,88	176	448,18	446,58
61	155,34	153,74	119	303,03	301,43	177	450,73	449,13
62	157,88	156,28	120	305,58	303,98	178	453,27	451,67
63	160,43	158,83	121	308,12	306,52	179	455,82	454,22
64	162,97	161,37	122	310,67	309,07	180	458,37	456,77
65	165,52	163,92	123	313,22	311,62	181	460,91	459,31
66	168,07	166,47	124	315,76	314,16	182	463,46	461,86
67	170,61	169,01	125	318,31	316,71	183	466,01	464,41
68	173,16	171,56	126	320,86	319,26	184	468,55	466,95
69	175,71	174,11	127	323,40	321,80	185	471,10	469,50
70	178,25	176,65	128	325,95	324,35	186	473,65	472,05
71	180,80	179,20	129	328,50	326,90	187	476,19	474,59
72	183,35	181,75	130	331,04	329,44	188	478,74	477,14
73	185,89	184,29	131	333,59	331,99	189	481,28	479,68
74	188,44	186,84	132	336,14	334,54	190	483,83	482,23
75	190,99	189,39	133	338,68	337,08	191	486,38	484,78
76	193,53	191,93	134	341,23	339,63	192	488,92	487,32
77	196,08	194,48	135	343,77	342,17			
78	198,63	197,03	136	346,32	344,72			
79	201,17	199,57	137	348,87	347,27			

Scheibendurchmesser Pulley diameters

CTD C14M

Zahnteilung / Tooth pitch 14M

Tab. 9

Zähnezahl Number of teeth z	Wirk-Ø Pitch diameter mm d _w	Außen-Ø Outside diameter mm d _a	Zähnezahl Number of teeth z	Wirk-Ø Pitch diameter mm d _w	Außen-Ø Outside diameter mm d _a	Zähnezahl Number of teeth z	Wirk-Ø Pitch diameter mm d _w	Außen-Ø Outside diameter mm d _a
28	124,78	121,99	86	383,25	380,46	144	641,71	638,92
29	129,23	126,44	87	387,70	384,91	145	646,17	643,38
30	133,69	130,90	88	392,16	389,37	146	650,63	647,84
31	138,15	135,36	89	396,61	393,82	147	655,08	652,29
32	142,60	139,81	90	401,07	398,28	148	659,54	656,75
33	147,06	144,27	91	405,53	402,74	149	663,99	661,20
34	151,52	148,73	92	409,98	407,19	150	668,45	665,66
35	155,97	153,18	93	414,44	411,65	151	672,91	670,12
36	160,43	157,64	94	418,90	416,11	152	677,36	674,57
37	164,88	162,09	95	423,35	420,56	153	681,82	679,03
38	169,34	166,55	96	427,81	425,02	154	686,28	683,49
39	173,80	171,01	97	432,26	429,47	155	690,73	687,94
40	178,25	175,46	98	436,72	433,93	156	695,19	692,40
41	182,71	179,92	99	441,18	438,39	157	699,65	696,86
42	187,17	184,38	100	445,63	442,84	158	704,10	701,31
43	191,62	188,83	101	450,09	447,30	159	708,56	705,77
44	196,08	193,29	102	454,55	451,76	160	713,01	710,22
45	200,54	197,75	103	459,00	456,21	161	717,47	714,68
46	204,99	202,20	104	463,46	460,67	162	721,93	719,14
47	209,45	206,66	105	467,92	465,13	163	726,38	723,59
48	213,90	211,11	106	472,37	469,58	164	730,84	728,05
49	218,36	215,57	107	476,83	474,04	165	735,30	732,51
50	222,82	220,03	108	481,28	478,49	166	739,75	736,96
51	227,27	224,48	109	485,74	482,95	167	744,21	741,42
52	231,73	228,94	110	490,20	487,41	168	748,66	745,87
53	236,19	233,40	111	494,65	491,86	169	753,12	750,33
54	240,64	237,85	112	499,11	496,32	170	757,58	754,79
55	245,10	242,31	113	503,57	500,78	171	762,03	759,24
56	249,55	246,76	114	508,02	505,23	172	766,49	763,70
57	254,01	251,22	115	512,48	509,69	173	770,95	768,16
58	258,47	255,68	116	516,94	514,15	174	775,40	772,61
59	262,92	260,13	117	521,39	518,60	175	779,86	777,07
60	267,38	264,59	118	525,85	523,06	176	784,32	781,53
61	271,84	269,05	119	530,30	527,51	177	788,77	785,98
62	276,29	273,50	120	534,76	531,97	178	793,23	790,44
63	280,75	277,96	121	539,22	536,43	179	797,68	794,89
64	285,21	282,42	122	543,67	540,88	180	802,14	799,35
65	289,66	286,87	123	548,13	545,34	181	806,60	803,81
66	294,12	291,33	124	552,59	549,80	182	811,05	808,26
67	298,57	295,78	125	557,04	554,25	183	815,51	812,72
68	303,03	300,24	126	561,50	558,71	184	819,97	817,18
69	307,49	304,70	127	565,95	563,16	185	824,42	821,63
70	311,94	309,15	128	570,41	567,62	186	828,88	826,09
71	316,40	313,61	129	574,87	572,08	187	833,34	830,55
72	320,86	318,07	130	579,32	576,53	188	837,79	835,00
73	325,31	322,52	131	583,78	580,99	189	842,25	839,46
74	329,77	326,98	132	588,24	585,45	190	846,70	843,91
75	334,23	331,44	133	592,69	589,90	191	851,16	848,37
76	338,68	335,89	134	597,15	594,36	192	855,62	852,83
77	343,14	340,35	135	601,61	598,82	193	860,07	857,28
78	347,59	344,80	136	606,06	603,27	194	864,53	861,74
79	352,05	349,26	137	610,52	607,73	195	868,99	866,20
80	356,51	353,72	138	614,97	612,18	196	873,44	870,65
81	360,96	358,17	139	619,43	616,64	197	877,90	875,11
82	365,42	362,63	140	623,89	621,10	198	882,36	879,57
83	369,88	367,09	141	628,34	625,55	199	886,81	884,02
84	374,33	371,54	142	632,80	630,01	200	891,27	888,48
85	378,79	376,00	143	637,26	634,47	201	895,72	892,93
						202	900,18	897,39
						203	904,64	901,85

Standardzahnscheiben Standard toothed Pulleys

Zahnteilung / Tooth pitch 8M Tab. 10

Zähnezahl	Wirk-Ø	Außen-Ø	Bordscheiben-Ø	Vorbohrungs-Ø	Fertigbohrungs-Ø
No. of teeth	Pitch diameter mm	Outside diameter mm	Flanges diameter mm	Pilot bore diameter mm	Finished bore mm
z	d_w	d_a	$d_b \approx$	$d_v \approx$	$d_{f \max}$
22	56,02	54,42	60	12	25
24	61,16	59,52	66	12	28
26	66,21	64,61	70	12	30
28	71,30	69,70	75	15	30
30	76,39	74,79	82	15	32
32	81,49	81,49	87	15	35
34	86,58	84,98	91	15	42
36	91,67	90,07	97	15	42
38	96,77	95,17	102	15	45
40	101,86	100,26	106	15	45
44	112,05	110,45	120	15	45
48	122,23	120,63	128	15	45
56	142,60	141,00	150	15	50
64	162,97	161,37	168	15	50
72	183,35	181,75	192	15	55
80	203,72	202,12	-	15	60
90	229,18	227,58	-	15	60
112	285,21	283,61	-	18	60
144	366,69	365,09	-	20	60
168	427,81	426,21	-	20	60
192	488,92	487,32	-	20	60

Zahnteilung / Tooth pitch 14M Tab. 12

Zähnezahl	Wirk-Ø	Außen-Ø	Bordscheiben-Ø	Vorbohrungs-Ø	Fertigbohrungs-Ø
No. of teeth	Pitch diameter mm	Outside diameter mm	Flanges diameter mm	Pilot bore diameter mm	Finished bore mm
z	d_w	d_a	$d_b \approx$	$d_v \approx$	$d_{f \max}$
28	124,78	121,99	130	24	60
29	129,23	126,44	134	24	60
30	133,69	130,90	138	24	60
32	142,60	139,81	148	24	60
34	151,52	148,73	156	24	60
36	160,43	157,64	166	24	60
38	169,34	166,55	183	24	70
40	178,25	175,46	184	24	70
44	196,08	193,29	202	24	70
48	213,90	211,11	220	24	75
56	249,55	246,77	254	28	75
64	285,21	282,42	290	28	75
72	320,86	318,07	-	28	75
80	356,51	353,72	-	28	75
90	401,07	398,28	-	28	75
112	499,11	496,32	-	28	75
144	641,71	638,92	-	28	75
168	748,66	745,87	-	28	75
192	855,62	852,83	-	28	75
216	962,57	959,78	-	28	85

Standardbreiten / Standard widths 8M Tab. 11

Zahnriemenbreite b Timing belt width b mm	Zahnscheiben Verzahnungsbreite bei Scheiben Toothed Pulley Face width for flange pulleys	
	mit 2 Bordscheiben with 2 flanges	ohne Bordscheiben without flanges
	12	16
21	25	29
36	40	44
62	68	72

Standardbreiten / Standard widths 14M Tab. 13

Zahnriemenbreite b Timing belt width b mm	Zahnscheiben Verzahnungsbreite bei Scheiben Toothed Pulley Face width for flange pulleys	
	mit 2 Bordscheiben with 2 flanges	ohne Bordscheiben without flanges
	20	25
37	45	51
68	77	85
90	100	108
125	135	143

Toleranzen Tolerances

Außendurchmesser-Toleranz / Outside diameter tolerance

Tab. 14

Außendurchmesser d_a in mm	Outside diameter	Toleranz in mm	Tolerance
bis / up to	25	0,05	
	26 – 50	0,08	
	51 – 100	0,10	
	101 – 175	0,13	
	176 – 300	0,15	
	301 – 500	0,18	
über / above	125	0,20	

Planlauf-Toleranz / Axial runout tolerance

Tab. 15

Außendurchmesser d_a in mm	Outside diameter	Toleranz in mm	Tolerance
bis / up to	100	0,1	
	101 – 250	0,001	je mm Außendurchmesser per mm outside diameter
über / above	250	0,25 + 0,0005	je mm Außendurchmesser per mm outside diameter

Rundlauf-Toleranz / Radial runout tolerance

Tab. 16

Außendurchmesser d_a in mm	Outside diameter	Toleranz in mm	Tolerance
bis / up to	200	0,13	
über / above	200	0,13 + 0,0005	je mm Außendurchmesser per mm outside diameter

Parallelität

Die Parallelität zwischen Bohrung und Zähnen darf eine Abweichung von $1\mu\text{m}$ pro Millimeter Zahnscheibenbreite nicht übersteigen.

Konizität

Die Konizität darf höchstens $1\mu\text{m}$ je Millimeter der Kopfbreite betragen und dabei die zulässige Durchmesser-toleranz nicht überschreiten.

Alignment of bore holes and teeth

Deviations in alignment between the bore and teeth may not exceed $1\mu\text{m}$ per millimetre of toothed pulley width.

Taper

The taper may amount to a maximum of $1\mu\text{m}$ per millimetre over the width of the tooth and, at the same time, may not exceed the permissible diameter tolerance.

Auswuchten Balancing

Bei allseitig bearbeiteten Zahnscheiben ist ein Auswuchten bis zu einer Umfangsgeschwindigkeit von 30 m/s in der Regel nicht erforderlich. Gussscheiben sind auch bei $v < 30$ m/s auszuwuchten.

Allgemein gilt:

- ▶ Auswuchten in einer Ebene, Gütestufe Q 16 nach VDI 2060
 - bei $v = 30$ m/s für $d_w > 400$ mm oder
 - bei $n = 1500$ min⁻¹ für $d_w \leq 400$ mm
- ▶ Auswuchten zwei Ebenen nach Empfehlung Q 6,3
 - bei $v > 30$ m/s oder
 - bei $v > 20$ m/s bei einem Verhältnis von Wirkdurchmesser zu Zahnscheibenbreite < 4 .

Das Auswuchten erfolgt an ungenutzten Zahnscheiben auf glattem Wuchtdorn. Weitere Einzelheiten enthalten ISO 254 und VDI 2060. Das Auswuchten wird nur auf besondere Anforderung durchgeführt.

With toothed pulleys machined on all sides, balancing is normally not necessary up to a circumferential speed of 30 m/s. Cast iron pulleys, however, must be balanced even at $v < 30$ m/s.

In general, the following applies:

- ▶ Balancing in one plane, quality index Q 16 as per VDI guideline 2060
 - at $v = 30$ m/s for $d_w > 400$ mm or
 - at $n = 1500$ rpm for $d_w \leq 400$ mm.
- ▶ Balancing in two planes as per recommended practice Q 6.3
 - at $v > 30$ m/s or
 - at $v > 20$ m/s at a ratio of pitch diameter to toothed pulley width < 4 .

Plain bored toothed pulleys are balanced on a smooth balancing mandrel. Further details are shown in ISO 254 and VDI guideline 2060. Pulleys are only balanced on special request.

3

Berechnung von Zahnriemenantrieben Calculation of Timing Belt Drives

- ▶ Formelzeichen, Einheiten und Begriffe
- ▶ Berechnungsgang
- ▶ Berechnungsbeispiel
- ▶ ContiTech Power Transmission Designer
- ▶ Berechnungsunterlagen
- ▶ Leistungswerte
- ▶ Formelsammlung
- ▶ Glossary of symbols, units and terms
- ▶ Calculation data
- ▶ Calculation example
- ▶ ContiTech Power Transmission Designer
- ▶ Calculation documentation
- ▶ Power ratings
- ▶ Useful formulas

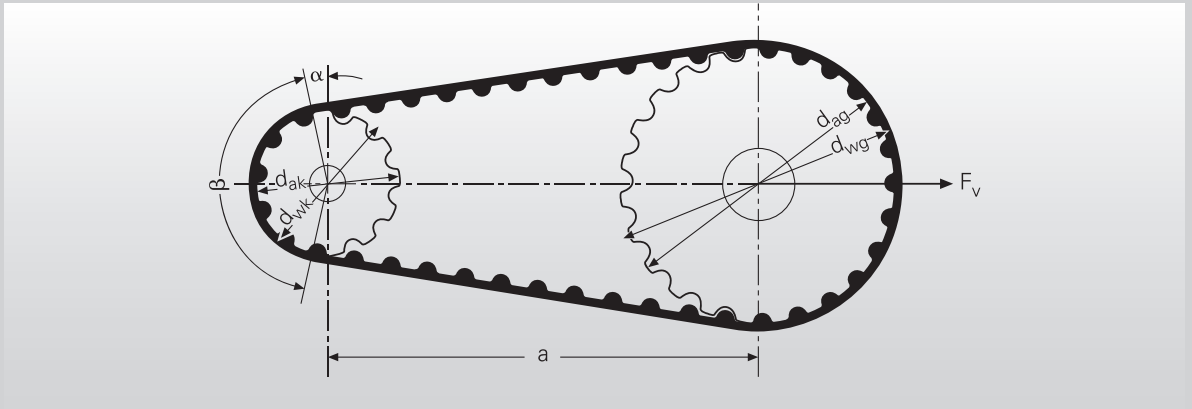


Formelzeichen, Einheiten und Begriffe

Glossary of symbols, units and terms

Das Berechnungsverfahren gilt für Antriebe mit CONTI SYNCHROCHAIN® Hochleistungszahnriemen. Die für die Antriebsauslegung erforderlichen Werte sind in den nachfolgenden Tabellen und Diagrammen angegeben.

CONTI SYNCHROCHAIN® Heavy-Duty Timing Belts are calculated in several stages. The following section contains all the formulas needed for this calculation.



Zeichen Symbol	Einheit dt. Unit dt.	Einheit en. Unit en.	Definition Definition	
a	mm	mm	Achsabstand	Centre distance
b	mm	mm	Zahnriemenbreite	Width of timing belt
C_0			vorgegebener Gesamtbetriebsfaktor	Predefined total service factor
$C_{0\text{err}}$			errechneter Gesamtbetriebsfaktor	Calculated total service factor
C_1			Zahneingriffsfaktor	Teeth in mesh factor
C_2			Belastungsfaktor	Load factor
C_3			Beschleunigungsfaktor	Acceleration factor
C_4			Ermüdungsfaktor	Fatigue factor
C_5			Längenfaktor	Length factor
C_6			Breitenfaktor	Width factor
$C_{6\text{err}}$			errechneter Breitenfaktor	Calculated width factor
d_a	mm	mm	Außendurchmesser der Zahnscheibe	Outside diameter of toothed pulley
d_{ag}	mm	mm	Außendurchmesser der großen Zahnscheibe	Outside diameter of large toothed pulley
d_{ak}	mm	mm	Außendurchmesser der kleinen Zahnscheibe	Outside diameter of small toothed pulley
d_w	mm	mm	Wirkdurchmesser der Zahnscheibe	Pitch diameter of toothed pulley
d_{w1}	mm	mm	Wirkdurchmesser der treibenden Zahnscheibe	Pitch diameter of driving toothed pulley
d_{w2}	mm	mm	Wirkdurchmesser der getriebenen Zahnscheibe	Pitch diameter of driven toothed pulley
d_{wg}	mm	mm	Wirkdurchmesser der großen Zahnscheibe	Pitch diameter of large toothed pulley
d_{wk}	mm	mm	Wirkdurchmesser der kleinen Zahnscheibe	Pitch diameter of small toothed pulley
f	Hz	Hz	Eigenfrequenz	Natural frequency
F_e	N	N	Prüfkraft	Test force
F_{stat}	N	N	statische Trumkraft	Static span tension
F_u	N	N	Umfangskraft	Effective pull
F_v	N	N	Gesamtvorspannkraft	Axle load
i			Übersetzung	Transmission ratio
k_1			Vorspannungs-Belastungsfaktor	Initial load factor
k_2			Vorspannungsbetriebsfaktor	Initial service factor
L_f	mm	mm	freie Trumlänge	Free span length
L_w	mm	mm	Zahnriemenwirklänge	Pitch length of timing belt
m	kg/m	kg/m	Zahnriemengewicht pro m Länge	Belt weight per m length
m_s	kg/m · mm	kg/m · mm	spez. Zahnriemengewicht pro m Länge u. mm Breite	Specific belt weight per m length and mm width
n_1	min ⁻¹	rpm	Drehzahl der treibenden Zahnscheibe	Speed of driving toothed pulley
n_2	min ⁻¹	rpm	Drehzahl der getriebenen Zahnscheibe	Speed of driven toothed pulley
n_g	min ⁻¹	rpm	Drehzahl der großen Zahnscheibe	Speed of large toothed pulley
n_k	min ⁻¹	rpm	Drehzahl der kleinen Zahnscheibe	Speed of small toothed pulley
P	kW	kW	zu übertragende Leistung	Power to be transmitted
P_n	kW	kW	Leistungswert für Zahnriemen-Bezugsbreite	Power rating for effective width of belt
P_R	kW	kW	Leistungswert für gewählte Zahnriemenbreite	Power rating for selected width of belt
t	mm	mm	Zahnteilung	Tooth pitch
t_e	mm	mm	Eindrücktiefe	Belt deflection when testing tension
v	m/s	m/s	Riemengeschwindigkeit	Belt speed
z			Zähnezahl des Zahnriemens	No. of teeth of the timing belt
z_1			Zähnezahl der treibenden Zahnscheibe	No. of teeth of the driving toothed pulley
z_2			Zähnezahl der getriebenen Zahnscheibe	No. of teeth of the driven toothed pulley
z_g			Zähnezahl der großen Zahnscheibe	No. of teeth of the large toothed pulley
z_k			Zähnezahl der kleinen Zahnscheibe	No. of teeth of the small toothed pulley
α	°(Grad)	°(degrees)	Trumneigungswinkel $\alpha = 90 - \frac{\beta}{2}$	Belt side inclination angle $\alpha = 90 - \frac{\beta}{2}$
β	°(Grad)	°(degrees)	Umschlingungswinkel an der kleinen Zahnscheibe	Arc of contact around the small toothed pulley

Berechnungsgang Calculation data

Die Berechnung von Zahnriemenantrieben erfolgt in mehreren Schritten.

Synchronous belt drives are calculated in several stages.

Erforderliche Antriebsdaten

Für die Berechnung von Zahnriemenantrieben sind folgende Angaben erforderlich:

- ▶ Leistung und Art der Antriebsmaschine
- ▶ Belastungsart der Arbeitsmaschine
- ▶ Betriebsbedingungen
- ▶ Drehzahl von Antriebs und Arbeitsmaschine
- ▶ Übersetzung
- ▶ Zähnezahl oder Zahnscheibendurchmesser von Antriebs- und Arbeitsmaschine
- ▶ Achsabstandsbereich

Drive data required

For calculation of synchronous belt drives the following data is required:

- ▶ power and type of prime mover
- ▶ type of loading for driven machine
- ▶ operating conditions
- ▶ speeds of prime mover and driven machine
- ▶ transmission ratio
- ▶ number of teeth or toothed pulley diameter of prime mover and driven machines
- ▶ centre distance range

Berechnungsbeispiel

Leistungsverdoppelung eines bestehenden CTD-Antriebes bei unveränderter Breite

Calculation example

Doubling the power of an existing CTD drive without increasing the width

Antriebsmaschine

Elektromotor $P = 12 \text{ kW}$
mit mittlerem Anlaufmoment $n_1 = 1450 \text{ min}^{-1}$

Prime mover

Electric motor $P = 12 \text{ kW}$
with mean starting torque $n_1 = 1450 \text{ rpm}$

Arbeitsmaschine

Drehmaschine $n_2 = 1000 \text{ min}^{-1} \pm 2 \%$

Driven machine

Lathe $n_2 = 1000 \text{ rpm} \pm 2 \%$

Betriebsbedingungen

Durchmesser der großen Scheibe $\leq 150 \text{ mm}$
Achsabstand $\approx 300 \text{ mm}$
Tägliche Betriebsdauer 16 h, mittlere Belastung

Operating conditions

Diameter of large pulley $\leq 150 \text{ mm}$
Centre distance $\approx 300 \text{ mm}$
Daily operating period is 16 hours, average load

Berechnungsbeispiel Calculation example

Belastungsfaktor Drehmaschine (Tab. 25, Seite 32)	Load factor Lathe (Tab. 25, page 33)	$c_2 = 1,4$
Beschleunigungsfaktor $\frac{1}{i}$ (Tab. 18, Seite 28)	Acceleration factor (Tab. 18, page 28)	$c_3 = 0$
Ermüdungsfaktor (Tab. 19, Seite 29)	Fatigue factor (Tab. 19, page 29)	$c_4 = 0,2$
Gesamtbetriebsfaktor $c_0 = c_2 + c_3 + c_4$	Total service factor	$c_0 = 1,6$
Auswahl der Zahnriementeilung (Diagramm Seite 7)	Selection of Timing belt pitch (Diagram page 7)	gewählt/selected CONTI SYNCHROCHAIN® CTD, 8M
Übersetzung $i = \frac{n_1}{n_2}$	Transmission ratio	$i = 1,45$
Zähnezahl und Wirkmesser z_g (Tab. 8, Seite 14)	No. of teeth and Pitch diameter of the Toothed pulley (Tab. 8, page 14)	$z_g = 56$ $d_{wg} = 142,6028 \text{ mm}$ Bedingung/condition $d_{wg} \leq 145 \text{ mm}$ $z_k = 38,6206897$ gewählt/selected $z_k = 38$ $d_{wk} = 96,76621 \text{ mm}$
Zahnriemenwirklänge $L_w \approx 2 \cdot a + \frac{t}{2} \cdot (z_g + z_k) + \frac{\left[\frac{t}{\pi} \cdot (z_g - z_k) \right]^2}{4 \cdot a}$	Pitch length	$L_w \approx 978$
Bestimmung der lieferbaren Zahnriemenwirklänge (Tab. 1, Seite 8)	Determination of the pitch length that can be supplied (Tab. 1, page 8)	$L_w = 1000 \text{ mm}$
Achsabstand $a \approx \frac{1}{4} \cdot \left[L_w - \frac{t}{2} \cdot (z_g + z_k) + \sqrt{\left[L_w - \frac{t}{2} \cdot (z_g + z_k) \right]^2 - 2 \cdot \left[\frac{t}{\pi} \cdot (z_g - z_k) \right]^2} \right]$	Centre distance	$a = 311,1559 \text{ mm}$
Umschlingungswinkel an der kleinen Zahnscheibe $\beta = 2 \cdot \arccos \left[\frac{t \cdot (z_g - z_k)}{2 \cdot \pi \cdot a} \right] \text{ °(Grad)}$	Arc of Contact around the Small Toothed Pulley	$\beta = 171,55^\circ$

Berechnungsbeispiel Calculation Example

Zahneingriffsfaktor $z_e = z_k \cdot \frac{\beta}{360}$ (Tab. 17, Seite 28)	Teeth in mesh factor (Tab. 17, page 28)	$z_e = 18,11$ $c_1 = 1,0$
Längenfaktor (Tab. 20, Seite 29)	Length factor (Tab. 20, page 29)	$c_5 = 1,0$
Zahnriemenbreite Leistungswert für Zahnriemenbezugsbreite (Tab. 26, Seite 34) Forderung $c_6 \text{ Riemen} \leq c_{6 \text{ err}}$ $c_{6 \text{ err}} = \frac{P \cdot c_0}{P_N \cdot c_1 \cdot c_5}$ (Tab. 27, Seite 34)	Timing belt width Power rating for effective width of timing belt (Tab. 26, page 34) Requirement $c_6 \text{ Belt} \leq c_{6 \text{ err}}$ (Tab. 27, page 34)	$P_N = 21,03$ $c_6 = 1$
Leistungswert für gewählte Zahnriemenbreite $P_R = P_N \cdot c_6$	Power rating for selected width of timing belt	$P_R = 18,50 \text{ kW}$
Errechneter Betriebsfaktor für gewählte Zahnriemenbreite $c_{0 \text{ err}} = \frac{P_R \cdot c_1 \cdot c_5}{P}$	Calculated service factor for selected width of timing belt	$c_{0 \text{ err}} = 1,54$
Zahnriemenvorspannung Gesamtvorspannkraft $F_V = k_1 \cdot k_2 \cdot \frac{60 \cdot 10^6 \cdot P \cdot \sin \frac{\beta}{2}}{t \cdot z_k \cdot n_k}$	Timing belt tension Axle load	$k_1 = 1,0$ $k_2 = 1,14$ $F_V = 1857,01 \text{ N}$
Statische Trunkkraft $F_{\text{stat}} = \frac{F_V}{2 \cdot \sin \frac{\beta}{2}}$	Static span tension	$F_{\text{stat}} = 931,04 \text{ N}$

Vorspannungskontrolle mit Frequenzmessverfahren	Checking the initial tension using the frequency measuring method	
spezifisches Zahnriemengewicht pro m Länge und mm Breite (Tab. 24, Seite 30)	frequency measuring method explanatory notes (Tab. 24, page 30)	$m_s = 4,22 \cdot 10^{-3} \text{ kg/m/mm}$
Zahnriemenbreite	width of timing belt	$b = 21 \text{ mm}$
Zahnriemengewicht pro m Länge $m = m_s \cdot b$	weight of timing belt per m length	$m = 0,089 \text{ kg/m}$
freie Trumlänge $L_f = a \cdot \sin \frac{\beta}{2}$	free span length	$L_f = 310,314 \text{ mm} \quad (0,3103 \text{ m})$
vorgegebene, statische Trumkraft Berechnung: siehe Vorspannungsberechnung	predefined static span tension calculation: see calculation of total axle load	F_{stat}
daraus abgeleitete SOLL-Frequenz $f = \sqrt{\frac{F_{\text{stat}}}{4 \cdot m \cdot L_f^2}}$	the desired frequency derived from above	$f = 164,81 \text{ Hz}$
Ergebnis der Antriebsberechnung	Result of belt calculation	
1 CONTI SYNCHROCHAIN® Hochleistungszahnriemen	1 CONTI SYNCHROCHAIN® Heavy-Duty Timing Belt	CTD 1000 - C8M - 21
1 CTD Zahnscheibe	1 toothed pulley	P 38 - 8M - 21
1 CTD Zahnscheibe	1 toothed pulley	P 56 - 8M - 21

ContiTech Power Transmission Designer

Mit der Auslegungssoftware ContiTech Power Transmission Designer lassen sich Antriebe am PC interaktiv auslegen und bestimmen. Eine Gesamtübersicht der relevanten Antriebsdaten kann unmittelbar als Datenblatt ausgedruckt oder direkt per E-Mail versendet werden.

Using the ContiTech Power Transmission Designer for PC software, drives can be designed and defined interactively. A datasheet of the relevant facts can be printed out or forwarded directly by email.

ContiTech Suite 4.2

Zwei Anwendungen vereint in einem Softwarepaket

ContiTech bietet Ihnen mit der ContiTech Suite ein Werkzeug, welches zwei Anwendungen vereint in einem Softwarepaket:

Der **Transmission Designer** ist das optimale Tool zur Auslegung von Zwei-Scheiben-Antrieben.

Bei Antrieben mit mehr als zwei Scheiben kommt die Anwendung **Drive Alive** zum Einsatz. Gewerbliche Kunden können das Softwarepaket hier kostenlos herunterladen.

Hinweis zur Installation

Während des ersten Programmaufrufes wird ein Key generiert, der per E-Mail an die Power Transmission Group versandt wird. Sie erhalten von uns dann ebenfalls per E-Mail Ihren persönlichen Freischaltcode.

HINWEIS

Eine Freischaltung erfolgt nur für **gewerbliche Kunden** und nur bei **vollständig ausgefüllten Benutzerinformationen**.

DOWNLOAD

⇨ [ContiTech Suite 4.2 \(Windows\), 63 MB](#)




ContiTech Suite 4.2

ContiTech Berechnungsservice

ContiTech Drive Calculation Service

EDV-Ausdruck für Zahnriemenberechnung
Computer printout for timing belt drive design





Transmission Designer

03.03.2011 Version 4.4 OEM

Von: Power Transmission Group
Firma: Continental ContiTech AG
Zuständig: +49 511 938 - 71
Telefon:
Fax:

Zahnriemenberechnung

An: _____
Firma: _____
z.Hd.: _____
Anwendung: _____
Bemerkung: _____

Conti SYNCHROCHAIN CTD

Zahnprofil PROF = C8M
Zahnteilung T = 8,00 mm

Zähnezahl der kleinen Scheibe ZK = 38
Wirkdurchmesser der kleinen Scheibe DWK = 96,77 mm

Zähnezahl der großen Scheibe ZG = 56
Wirkdurchmesser der großen Scheibe DWG = 142,60 mm

Drehzahl der kleinen Scheibe NK = 1450,00 rpm
Drehzahl der großen Scheibe NG = 983,93 rpm
Übersetzungsverhältnis I = 1,47

Riemenlänge LW = 1000,00 mm
Zähnezahl des Zahnriemens Z = 125,00
Achsabstand AER = 311,16 mm

Umschlingungswinkel an der kleinen Scheibe BETA = 171,55 °
Eingreifende Zähnezahl an der kleinen Scheibe ZE = 18,11

Riemengeschwindigkeit V = 7,35 m/s
Biegefrequenz BF = 14,69 Hz

Gesamtbetriebsfaktor CO = 1,60
Zähneingriffsfaktor CI = 1,00
Längenfaktor C5 = 0,94

Geforderte Übertragungsleistung P = 12,00 kW
Drehmoment an der kleinen Scheibe MDK = 79,03 Nm
Drehmoment an der großen Scheibe MDG = 116,46 Nm

Errechnete Riemenbreite BERR = 21,69 mm
Gewählte Riemenbreite B = 21,00 mm
Leistungswert für gewählte Riemenbreite PR = 18,50 kW
Errechneter Gesamtbetriebsfaktor COER = 1,54

Umfangskraft FU = 1633,39 N
Statische Trumkraft FSTAT = 931,68 N
Gesamtvorspannkraft FV = 1858,31 N

Vorspannungs-Belastungsfaktor k1 = 1,00
Vorspannungs-Betriebsfaktor k2 = 1,14

Eigenfrequenz des freien Trums EIF = 165 Hz

03.03.2011 Version 4.4 OEM

Von: Power Transmission Group
Firma: Continental ContiTech AG
Zuständig: +49 511 938 - 71
Telefon:
Fax:

CONTI SYNCHROCHAIN CTD Zahnriemen 1000 - C8M - 21
Zahnscheibe P 38 - C8M - 21
Zahnscheibe P 56 - C8M - 21

Es gelten ausschliesslich unsere allgemeinen Geschäftsbedingungen.

Berechnungsunterlagen Calculation Documentation

Die Berechnungsunterlagen enthalten alle zur Berechnung von CONTI SYNCHROCHAIN® Zahnriemenantrieben notwendigen Angaben, Formeln und Tabellen. Auf Tabellen, deren Werte mit Hilfe der angegebenen Formeln leicht selbst errechnet werden können, wurde verzichtet.

Gesamtbetriebsfaktor c_0

Der Gesamtbetriebsfaktor c_0 berücksichtigt Sicherheitsfaktoren für besondere Betriebsbedingungen durch Belastung, Beschleunigung und Ermüdung. Er errechnet sich aus den entsprechenden Faktoren:

$$c_0 = c_2 + c_3 + c_4$$

Zahneingriffsfaktor c_1

Der Zahneingriffsfaktor c_1 berücksichtigt die Anzahl der in den Zahnriemen eingreifenden Zähne z_e der kleinen Zahnscheibe z_k :

$$z_e = z_k \cdot \frac{\beta}{360} \quad \beta = 2 \cdot \arccos \left[\frac{t \cdot (z_g - z_k)}{2 \cdot \pi \cdot a} \right] \text{°(Grad)}$$

Die Zahneingriffsfaktoren sind in nachstehender Tabelle aufgeführt.

The calculation documentation contains all data, formulas and tables needed for the calculation of drives operating with CONTI SYNCHROCHAIN® Heavy-Duty Timing Belts. We have not included any tables whose values can easily be calculated by using the formulas we have quoted.

Total service factor c_0

The total service factor c_0 takes account of safety factors for special operating conditions in respect of loading, acceleration and fatigue. It is calculated from the corresponding factors:

$$c_0 = c_2 + c_3 + c_4$$

Teeth in mesh factor c_1

The teeth in mesh factor c_1 takes account of the number of teeth z_e of the small toothed pulley z_k that mesh in the belt:

$$z_e = z_k \cdot \frac{\beta}{360} \quad \beta = 2 \cdot \arccos \left[\frac{t \cdot (z_g - z_k)}{2 \cdot \pi \cdot a} \right] \text{°(degree)}$$

The teeth in mesh factors are given in the following table.

Zahneingriffsfaktor / Teeth in mesh factor z_e

Tab. 17

Eingreifende Zähnezahl z_e	Meshing number of teeth	Zahneingriffsfaktor c_1	Teeth in mesh factor
3		0,4	
4		0,6	
5		0,8	
≥ 6		1,0	

Beschleunigungsfaktor c_3

Der Beschleunigungsfaktor c_3 ist einzusetzen, wenn die Übersetzung ins Schnelle > 1,24 ist.

Acceleration factor c_3

The acceleration factor c_3 is to be applied when the step-up transmission ratio is > 1,24.

Beschleunigungsfaktor / Acceleration factor c_3

Tab. 18

Übersetzung $1/i$	Transmission ratio	Beschleunigungsfaktor c_3	Acceleration factor
1,00 – 1,24		–	
1,25 – 1,74		0,1	
1,75 – 2,49		0,2	
2,50 – 3,49		0,3	
≥ 3,50		0,4	

Ermüdungsfaktor c_4

Der Ermüdungsfaktor c_4 berücksichtigt die tägliche Betriebsdauer und besondere Betriebsbedingungen.

Fatigue factor c_4

The fatigue factor c_4 takes account of the daily operating period and particular operating conditions.

Ermüdungsfaktor / Fatigue factor c_4

Tab. 19

Betriebsdauer und -art Type and period of operation	Ermüdungsfaktor Fatigue factor c_4
Tägliche Betriebsdauer 10 – 16 Stunden Daily operating period 10 – 16 hours	+ 0,2
Tägliche Betriebsdauer über 16 Stunden Daily operating period exceeding 16 hours	+ 0,4
Zusätzliche Riemenumlenkung, z. B. durch Spannrollen Additional belt deflection e. g. by belt pulleys	+ 0,2
Intermittierender Betrieb Intermittent operation	- 0,2

Längenfaktor c_5

Der Längenfaktor c_5 berücksichtigt die Biegewechsel in Abhängigkeit von der Zahnriemenwirklänge L_w .

Length factor c_5

The length factor c_5 takes account of the belt flexing frequency as function of the timing belt pitch length L_p .

Längenfaktor / Length factor c_5

Tab. 20

Zahnriemen Synchronous drive belts	8M					
Wirklänge L_w mm Pitch length L_p mm	< 640	640 – 959	960 – 1279	1280 – 1799	> 1799	
c_5	0,8	0,9	1,0	1,1	1,2	
Zahnriemen Synchronous drive belts	14M					
Wirklänge L_w mm Pitch length L_p mm	< 1400	1400 – 1777	1778 – 2099	2100 – 2589	2590 – 3499	> 3499
c_5	0,8	0,9	0,95	1,0	1,05	1,1

Breitenfaktor c_6

Die c_6 -Faktoren sind zusammen mit den Leistungswerten P_N für die verschiedenen Zahnprofile auf den Seiten 34 bis 35 aufgeführt.

Width factor c_6

The c_6 factors are listed on pages 34 to 35, as are the power ratings P_N for the different toothed profiles.

Berechnungsunterlagen Calculation Documentation

Vorspannungsbelastungsfaktor k_1

Der Vorspannungsbelastungsfaktor k_1 berücksichtigt unterschiedliche Betriebsbedingungen.

Initial load factor k_1

The initial load factor k_1 takes account of different operating conditions.

Vorspannungsbelastungsfaktor / Initial load factor k_1

Tab. 21

Leichte Antriebe, konstante Belastung	Light-duty drives, constant load	0,85
Mittlere Belastung	Average load	1
Häufige Lastwechsel	Frequent load change	1,25
Hohe Stoßbelastung	Impact load	1,4

Vorspannungsbetriebsfaktor k_2

Der Vorspannungsbetriebsfaktor k_2 berücksichtigt den aufgrund der gewählten Riemenbreite errechneten Betriebsfaktor.

Initial service factor k_2

The initial service factor k_2 take account of the service factor calculated on the basis of the selected belt width.

Vorspannungsbetriebsfaktor / Initial service factor k_2

Tab. 22

Errechneter Betriebsfaktor $C_0 \text{ err}$	Calculated service factor	Vorspannungsbetriebsfaktor k_2	Initial service factor
$\leq 1,49$		1,12	
1,50 – 1,74		1,13 – 1,16	
1,75 – 2,00		1,17 – 1,20	
$> 2,00$		1,20 – 1,60	

Zulässige Umfangskraft $F_{U \text{ zul}}$

Die zulässige Umfangskraft $F_{U \text{ zul}}$ ist in Tabelle 23 aufgeführt.

Permissible effective pull $F_{U \text{ zul}}$

The permissible effective pull $F_{U \text{ zul}}$ is shown in Table 23.

Zulässige Umfangskraft / Permissible effective pull $F_{U \text{ zul}}$ in N

Tab. 23

Teilung Pitch 8M			Teilung Pitch 14M		
Breite mm	Width mm	$F_{U \text{ zul}}$ N	Breite mm	Width mm	$F_{U \text{ zul}}$ N
12		1918	37		11902
21		3370	68		21762
36		5725	90		28965
62		9853	125		40231

Frequenzmessverfahren

Bei diesem Verfahren wird die Vorspannung durch Messen der Eigenfrequenz des in Schwingung versetzten Zahnriementrums ermittelt.

$$F_{stat} = 4 \cdot 10^6 \cdot m \cdot L_f^2 \cdot f^2 \quad [N]$$

- m Zahnriemengewicht in kg/m
- Lf freie Trumlänge in mm
- f Eigenfrequenz in Hz

Frequency measuring method

In this method, the initial tension is obtained by measuring the natural frequency of the belt span when set vibrating.

$$F_{stat} = 4 \cdot 10^6 \cdot m \cdot L_f^2 \cdot f^2 \quad [N]$$

- m Timing belt weight in kg/m
- Lf Free span length in mm
- f Natural frequency in Hz

Spezifische Zahnriemengewichte / Specific belt weights m_s

Tab. 24

Zahnriemenprofil Timing belt profile	Gewicht pro mm Breite in kg/m kg/m per mm belt width
8M	$4,22 \cdot 10^{-3}$
14M	$7,73 \cdot 10^{-3}$

Vorspannungskontrolle

In der Praxis erfolgt die Vorspannungskontrolle durch einen einfachen Vergleich von vorgegebener SOLL- zur vorhandenen IST-Frequenz.

Die SOLL-Frequenz errechnet sich aus der vorgegebenen Vorspannkraft:

$$f = \sqrt{\frac{1 \cdot 10^6 \cdot F_{stat}}{4 \cdot m \cdot L_f^2}} \quad [Hz]$$

Wenn die gemessene IST-Frequenz höher als der errechnete SOLL-Wert ist, muss die Zahnriemenvorspannung verringert werden, im umgekehrten Fall ist die Vorspannung zu erhöhen.

Initial tension

In practice the initial tension is checked by making a simple comparison between the predefined desired frequency and the actual as-measured frequency.

The desired frequency is calculated from the predefined initial tension:

If the actual as-measured frequency is higher than the calculated desired frequency, the initial tension of the timing belt must be reduced. In the reverse case, its initial tension must be increased.

Berechnungsunterlagen

Belastungsfaktor c_2

Der Belastungsfaktor c_2 berücksichtigt die Art der Antriebs- und Arbeitsmaschine. Besondere Betriebs-

bedingungen sind in diesen Werten noch nicht berücksichtigt. Die angegebenen Faktoren sind Richtwerte.

Belastungsfaktor c_2		Tab. 25		
		Antriebsmaschinen / Elektromotoren mit		
		niedrigem Anlaufmoment (bis 1,5 x Nennmoment)	mittlerem Anlaufmoment (1,5 bis 2,5 x Nennmoment)	hohem Anlaufmoment (1,5 bis 2,5 x Nennmoment)
Arbeitsmaschinen		Wasser- und Dampfturbinen	Hydraulikmotoren	
		Verbrennungsmotoren mit 8 und mehr Zylindern	Verbrennungsmotoren mit 4 bis 6 Zylindern	Verbrennungsmotoren bis 4 Zylinder
Büromaschinen	Scanner, Drucker, Fotokopiergeräte	1,1	1,2	1,3
Präzisionsgeräte	Feinwerk- und Messgeräte	1,0	1,1	1,2
Haushaltsmaschinen	Zentrifugen	1,0	1,1	1,2
	Küchenmaschinen, Alleschneider	1,1	1,2	1,3
Nähmaschinen	Haushaltsnähmaschinen	1,1	1,2	1,3
	Industrienähmaschinen	1,2	1,3	1,4
Wäschereimaschinen	Trockner	1,2	1,4	1,6
	Waschmaschinen	1,4	1,6	1,8
Förderanlagen	Bandförderer für leichtes Gut	1,1	1,2	1,3
	Band- und Rollenförderer für mittelschwere Belastungen	1,2	1,4	1,6
	Förderanlagen für schweres Gut, Elevatoren, Schraubenförderer, Becherwerke	1,4	1,6	1,8
Rührwerke	Mischmaschinen, flüssige Medien	1,2	1,4	1,6
	Mischmaschinen, halbflüssige Medien	1,3	1,5	1,7
Bäckereimaschinen	Bäckerei- und Teigmaschinen	1,4	1,6	1,8
Werkzeugmaschinen	Drehmaschinen	1,2	1,4	1,6
	Bohr-, Schleif-, Fräs-, Hobelmaschinen	1,3	1,5	1,7
Holzbearbeitungsmaschinen	Drechselbänke und Bandsägen	1,2	1,3	1,5
	Hobelmaschinen und Kreissägen	1,2	1,4	1,6
Sägewerkmaschinen		1,4	1,6	1,8
Ziegeleimaschinen	Mischmaschinen	1,4	1,6	1,8
	Lehmmühlen	1,6	1,8	2,0
Textilmaschinen	Spul- und Zettelmaschinen	1,2	1,4	1,6
	Spinn- und Zwirnmaschinen, Webmaschinen	1,3	1,5	1,7
Papierherstellungsmaschinen	Rührwerke, Kalander, Trockenmaschinen	1,2	1,4	1,6
	Pumpen, Holzschleifer	1,4	1,6	1,8
Druckereimaschinen	Schneid- und Falzmaschinen	1,2	1,4	1,6
	Rotationsdruckmaschinen	1,3	1,5	1,7
Siebmaschinen	Trommelsiebe	1,2	1,4	1,6
	Vibrationssiebe	1,3	1,5	1,7
Ventilatoren, Gebläse	Exhaustoren, Radialgebläse	1,4	1,6	1,8
	Grubenlüfter, Axialgebläse	1,6	1,8	2,0
Kompressoren	Schraubenkompressoren	1,4	1,5	1,6
	Kolbenkompressoren	1,6	1,8	2,0
Pumpen	Kreisel- und Zahnradpumpen	1,2	1,4	1,6
	Kolbenpumpen	1,7	1,9	2,1
Generatoren	Generatoren und Erregermaschinen	1,4	1,6	1,8
Aufzüge	Aufzüge und Hebezeuge	1,4	1,6	1,8
Zentrifugen		1,5	1,7	1,9
Kautschukindustrie	Gummiverarbeitungsmaschinen	1,5	1,7	1,9
Mühlen	Hammermühlen	1,5	1,7	1,9
	Kugel-, Walzen- und Kieselmühlen	1,7	1,9	2,1

Calculation Documentation

Load factor c_2

The load factor c_2 takes account of the type of prime mover and of the driven machine. Particular operating

conditions are not considered in these values. The cited factors are reference values for guidance purposes.

Load factor c_2

Tab. 25

Driven machines		Prime movers / Electric motors with		
		a low starting torque (up to 1.5 times the rated torque) Water and steam turbines Int. combustion engine with 8 or more cylinders	a medium starting torque (1.5 to 2.5 times the rated torque) Int. combustion engine with 4 or 6 cylinders	high starting and braking torque (more than 2.5 times the rated torque) Hydraulic motors Int. combustion engine with 4 or fewer cylinders
Office equipment	Scanners, printers, photocopiers	1,1	1,2	1,3
Precision equipment	Sensitive measuring instruments	1,0	1,1	1,2
Haushaltsmaschinen	Centrifuges	1,0	1,1	1,2
Sewing machines	Kitchen appliances, universal cutters	1,1	1,2	1,3
	Domestic sewing machines	1,1	1,2	1,3
Laundry machines	Industrial sewing machines	1,2	1,3	1,4
	Tumble driers	1,2	1,4	1,6
Conveyor systems	Washing machines	1,4	1,6	1,8
	Belt conveyors for lightweight goods	1,1	1,2	1,3
	Belt and roller conveyors for moderately heavy loads	1,2	1,4	1,6
Mechanical stirrers	Belt conveyors for heavy goods, elevators, feed screws, bucked elevators	1,4	1,6	1,8
	Mixers, liquid substances	1,2	1,4	1,6
	Mixers, semi-liquid substances	1,3	1,5	1,7
Bakery machines	Bakery dough mixers	1,4	1,6	1,8
Machine tools	Lathes	1,2	1,4	1,6
	Drilling, grinding, milling and planing machines	1,3	1,5	1,7
Wood working machines	Wood turning lathes and band saws	1,2	1,3	1,5
	Planing machines and circular saws	1,2	1,4	1,6
Sawing-mill machines		1,4	1,6	1,8
Brickworks machinery	Mixing machines	1,4	1,6	1,8
	Loam mills	1,6	1,8	2,0
Textile machinery	Bobbin winding and warping machines	1,2	1,4	1,6
	spinning and twisting machines, weaving machines	1,3	1,5	1,7
Paper industry	Agitators, calenders, driers Pumps, stuff grinders	1,2	1,4	1,6
	Pumpen, Holzschleifer	1,4	1,6	1,8
Printing machines	Slitting and folding machines	1,2	1,4	1,6
	Rotary presses	1,3	1,5	1,7
Screen machines	Drum screens	1,2	1,4	1,6
	Vibration screens	1,3	1,5	1,7
Fans, blowers	Exhausters, radial blowers	1,4	1,6	1,8
	Pit ventilators, axial blowers	1,6	1,8	2,0
Compressors	Helical compressors	1,4	1,5	1,6
	Piston compressors	1,6	1,8	2,0
Pumps	Centrifugal and gear pumps	1,2	1,4	1,6
	Reciprocating pumps	1,7	1,9	2,1
Generators	Generators and existers	1,4	1,6	1,8
Elevators	Elevators and hoists	1,4	1,6	1,8
Centrifuges		1,5	1,7	1,9
Rubber industry	Rubber processing machines	1,5	1,7	1,9
Mills	Hammer mills	1,5	1,7	1,9
	Ball, roller and gravel mills	1,7	1,9	2,1

Leistungswerte Power Ratings

CTD C8M

Die Leistungswerte P_N für CONTI SYNCHROCHAIN® Hochleistungszahnriemen mit CTD-Profil sind in den nachfolgenden Tabellen aufgeführt.

Die übertragbare Leistung ist abhängig von der Drehzahl und dem Durchmesser bzw. der Zähnezah der kleinen Scheibe.

The power ratings P_N for CONTI SYNCHROCHAIN® Heavy-Duty Timing belts with CTD profiles are shown in the following Tables.

The transmittable power depends on the rotational speed and the diameter or the number of teeth of the small pulley.

Zahnprofil / Toothed profile CTD C8M 21 mm – Leistungswert / Power Rating P_N in kW

Tab. 26

Drehzahl der kleinen Scheibe Speed of small pulley n_k (min ⁻¹) rpm	Zähnezah der kleinen Zahnscheibe z_k Number of teeth of the small toothed pulley z_k															
	22	24	26	28	30	32	34	36	38	40	44	48	52	56	64	72
	Wirk-Ø d_w in mm Pitch diameter of toothed pulley d_w (mm)															
	56,02	61,12	66,12	71,30	76,39	81,49	86,58	91,77	96,77	101,86	112,05	122,23	132,42	142,60	162,97	183,35
10	0,13	0,15	0,16	0,18	0,20	0,22	0,23	0,25	0,27	0,29	0,33	0,37	0,41	0,46	0,54	0,64
20	0,24	0,27	0,30	0,33	0,36	0,40	0,43	0,46	0,50	0,53	0,61	0,68	0,76	0,83	1,00	1,17
40	0,44	0,50	0,55	0,61	0,67	0,73	0,79	0,85	0,91	0,98	1,11	1,25	1,39	1,53	1,83	2,14
100	0,98	1,10	1,23	1,36	1,49	1,62	1,75	1,89	2,03	2,18	2,47	2,78	3,09	3,41	4,07	4,76
200	1,80	2,02	2,25	2,48	2,72	2,97	3,22	3,47	3,73	3,99	4,53	5,09	5,66	6,25	7,46	8,72
300	2,57	2,88	3,21	3,54	3,88	4,23	4,58	4,95	5,31	5,69	6,46	7,25	8,07	8,90	10,63	12,43
400	3,30	3,71	4,13	4,55	4,99	5,44	5,89	6,36	6,83	7,32	8,30	9,32	10,37	11,45	13,67	15,99
500	4,01	4,51	5,01	5,53	6,06	6,61	7,16	7,73	8,31	8,89	10,09	11,33	12,60	13,91	16,61	19,43
600	4,71	5,29	5,88	6,49	7,11	7,75	8,40	9,06	9,74	10,43	11,84	13,29	14,78	16,31	19,48	22,79
700	5,39	6,05	6,73	7,42	8,14	8,87	9,61	10,37	11,14	11,93	13,54	15,21	16,91	18,67	22,29	26,07
800	6,05	6,80	7,56	8,34	9,15	9,97	10,80	11,66	12,52	13,41	15,22	17,09	19,01	20,98	25,05	29,30
1000	7,36	8,26	9,19	10,14	11,11	12,11	13,13	14,16	15,22	16,30	18,50	20,77	23,10	25,49	30,45	35,61
1200	8,63	9,69	10,78	11,89	13,03	14,20	15,40	16,61	17,85	19,11	21,69	24,35	27,09	29,90	35,71	41,76
1450	10,18	11,43	12,71	14,03	15,38	16,76	18,16	19,60	21,03	22,55	25,60	28,74	31,96	35,27	42,13	49,27
1600	11,10	12,46	13,86	15,29	16,76	18,26	19,80	21,36	22,95	24,57	27,89	31,32	34,83	38,44	45,91	53,70
1800	12,30	13,81	15,36	16,95	18,58	20,24	21,94	23,68	25,44	27,24	30,92	34,71	38,61	42,61	50,89	59,52
2000	13,48	15,14	16,84	18,58	20,37	22,20	24,06	25,96	27,90	29,87	33,90	38,06	42,34	46,72	55,80	65,26
2400	15,81	17,75	19,75	21,79	23,89	26,03	28,22	30,44	32,71	35,02	39,76	44,64	49,65	54,79	65,44	76,54
3000	19,22	21,58	24,00	26,49	29,03	31,64	34,29	37,00	39,76	42,57	48,32	54,25	60,34	66,59	79,53	93,02
3500	21,99	24,69	27,46	30,31	33,22	36,20	39,24	42,34	45,49	48,71	55,29	62,07	69,04	76,20	91,00	
4000	24,71	27,75	30,86	34,06	37,33	40,68	44,09	47,58	51,13	54,73	62,13	69,75	77,59	85,63		
4500	27,39	30,75	34,21	37,75	41,38	45,09	48,88	52,74	56,67	60,67	68,87	77,32	86,00			
5000	30,04	33,72	37,51	41,39	45,37	49,44	53,59	57,82	62,13	66,52	75,51	84,78				
5500	32,65	36,65	40,77	44,99	49,31	53,73	58,25	62,85	67,53	72,30	82,07	92,14				

Breitenfaktor / Width factor c_6

Tab. 27

Zahnriemenbreite Belt width	Belt width	12	21	36	62
Breitenfaktor c_6	Width factor c_6	0,48	1	1,87	3,38

Leistungswerte Power Ratings

CTD C14M

Die Leistungswerte gelten jeweils für eine Standardbreite. Die Zahnriemenleistung für andere Breiten wird durch Multiplikation mit dem Breitenfaktor c_6 (Tabellen 27 und 29) berechnet. Der Einfluss der Biegehäufigkeit wird durch Multiplikation mit dem Längenfaktor c_5 (Tabelle 20, Seite 29) berücksichtigt.

The power ratings are valid for a standard width. The belt power for other widths can be calculated by multiplying with the width factor c_6 (Tables 27 and 29). Account is taken of the influence of the flexing frequency by multiplying with the length factor c_5 (Table 20, page 29).

Zahnprofil / Toothed profile CTD C14M 37 mm – Leistungswert / Power Rating P_N in kW

Tab. 28

Drehzahl der kleinen Scheibe Speed of small pulley n_k (min ⁻¹) rpm	Zähnezahl der kleinen Zahnscheibe z_k Number of teeth of the small toothed pulley z_k														
	28	30	32	34	36	38	40	42	44	46	48	52	56	64	72
	Wirk-Ø d_w in mm Pitch diameter of toothed pulley d_w (mm)														
	124,78	133,69	142,6	151,52	160,43	169,34	178,25	187,17	196,08	204,99	213,9	231,73	249,55	285,21	320,86
10	1,85	1,99	2,13	2,27	2,42	2,56	2,70	2,85	2,99	3,14	3,29	3,58	3,87	4,47	5,07
20	3,06	3,30	3,53	3,77	4,00	4,24	4,49	4,72	4,96	5,20	5,44	5,93	6,42	7,40	8,39
40	5,07	5,46	5,85	6,24	6,64	7,03	7,43	7,82	8,22	8,62	9,02	9,83	10,64	12,27	13,91
100	9,89	10,65	11,41	12,17	12,94	13,71	14,48	15,25	16,03	16,81	17,59	19,16	20,74	23,91	27,12
200	16,39	19,35	18,90	20,17	21,44	22,71	23,99	25,27	26,56	27,85	29,14	31,75	34,36	39,63	44,94
300	22,02	23,71	25,40	27,10	28,80	30,52	32,23	33,96	35,69	37,42	39,16	42,66	46,17	53,25	60,38
400	27,16	29,24	31,32	33,42	35,52	37,63	39,75	41,88	44,01	46,15	48,29	52,60	56,94	65,66	74,46
500	31,95	34,40	36,85	39,32	41,79	44,28	46,77	49,27	51,78	54,30	56,82	61,89	66,99	77,26	87,61
600	36,49	39,28	42,09	44,90	47,73	50,57	53,41	56,27	59,14	62,01	64,89	70,68	76,51	88,23	100,06
700	40,83	43,95	47,09	50,24	53,40	56,58	59,76	62,96	66,16	69,38	72,61	79,09	85,60	98,72	111,95
800	45,01	48,45	51,90	55,37	58,86	62,36	65,87	69,39	72,93	76,47	80,02	87,17	94,35	108,81	123,39
1000	52,95	57,00	61,07	65,15	69,25	73,37	77,50	81,64	85,80	89,97	94,16	102,56	111,00	128,02	145,17
1200	60,47	65,10	69,74	74,41	79,09	83,79	88,51	93,24	97,99	102,75	107,53	117,13	126,77	146,20	165,80
1450	69,41	74,72	80,05	85,41	90,78	96,18	101,59	107,03	112,48	117,95	123,43	134,44	145,52	167,82	190,31
1600	74,58	80,28	86,01	91,76	97,53	103,33	109,15	114,99	120,84	126,72	132,61	144,44	156,34	180,30	204,46
1800	81,26	87,47	93,71	99,98	106,27	112,59	118,93	125,29	131,67	138,07	144,49	157,38	170,35	196,45	222,78
2000	87,74	94,45	101,19	107,96	114,75	121,57	128,42	135,29	142,18	149,09	156,02	169,94	183,94	212,13	240,56
2400	100,21	107,87	115,57	123,30	131,06	138,84	146,66	154,51	162,38	170,27	178,19	194,09	210,07	242,27	
3000	129,27	126,91	135,97	145,06	154,19	163,36	172,56	181,78	191,04	200,33	209,64	228,35	247,16		
3500	131,91	142,00	152,13	162,31	172,52	182,78	193,07	203,39	213,75	224,14	234,56				
4000	145,39	156,51	167,68	178,89	190,15	201,45	212,79	224,18	235,59	247,05					

Breitenfaktor / Width factor c_6

Tab. 29

Zahnriemenbreite Belt width		20	37	68	90	125
Breitenfaktor c_6 Width factor c_6		0,49	1	1,9	2,55	3,58

Formelsammlung Useful Formulas

Die folgende Aufstellung enthält häufig verwendete Formeln, die im Abschnitt „Berechnungsgang“ nicht aufgeführt sind.

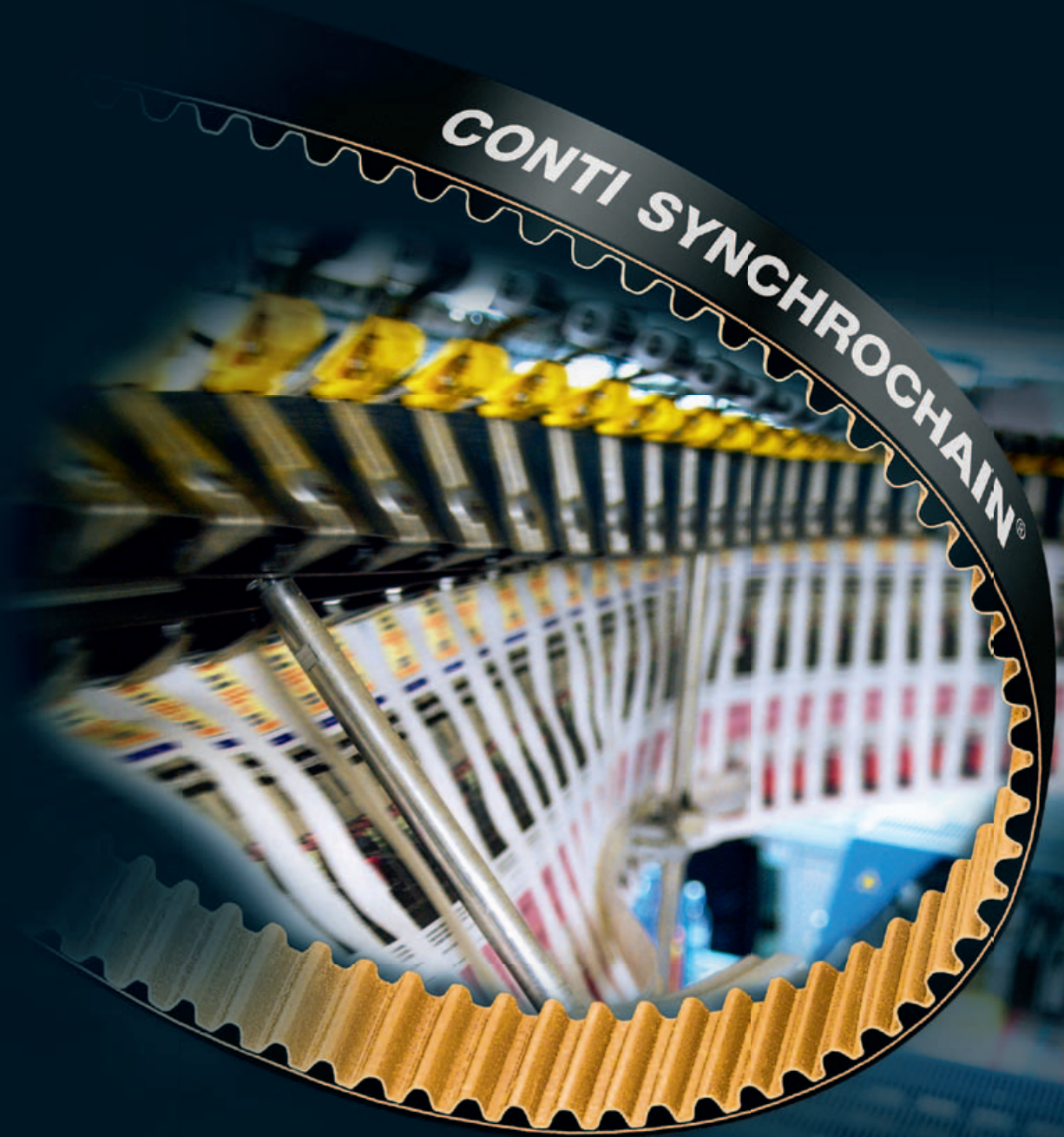
The following list contains formulas that are in common use, but that are not listed in the “Design Data” section.

Drehmoment M P in kW n in min ⁻¹ F _u in N d _w in mm	Torque M P in kW n in rpm F _u in N d _w in mm	$M = \frac{9,55 \cdot 10^3 \cdot P}{n} \text{ Nm}$ $M = \frac{F_u \cdot d_w}{2 \cdot 10^3} \text{ Nm}$
Drehzahl n v in m/s	RPM n v in m/s	$n = \frac{60 \cdot 10^3 \cdot v}{\pi \cdot d_w} \text{ min}^{-1}$
Kräfte Beschleunigungskraft F_a m in kg a _b in m/s ² Bremskraft F_b m in kg a _v in m/s ² Fliehkraft F m in kg v in m/s ² d _w in mm Umfangskraft F_u P in kW v in m/s ² M in Nm d _w in mm	Forces Acceleration Force F_a m in kg a _b in m/s ² Brake Force F_b m in kg a _v in m/s ² Centrifugal Force F_z m in kg v in m/s ² d _w in mm Effective Pull F_u P in kW v in m/s ² M in Nm d _w in mm	$F_a = m \cdot a_b \text{ N}$ $F_b = m \cdot a_v \text{ N}$ $F_z = \frac{2 \cdot 10^3 \cdot m \cdot v^2}{d_w} \text{ N}$ $F_u = \frac{10^3 \cdot P}{v} \text{ N}$ $F_u = \frac{2 \cdot 10^3 \cdot M}{d_w} \text{ N}$
Leistung P F _u in N v in m/s M in Nm d _w in mm	Power P F _u in N v in m/s M in Nm d _w in mm	$P = \frac{F_u \cdot v}{10^3} \text{ kW}$ $P = \frac{M \cdot n}{9,55 \cdot 10^3} \text{ kW}$
Umfangsgeschwindigkeit v P in kW n in min ⁻¹	Circumferential Speed v P in kW n in min ⁻¹	$v = \frac{\pi \cdot d_w \cdot n}{60 \cdot 10^3} \text{ m/s}$
Zahnscheiben- wirkdurchmesser d_w t in mm	Pitch Diameter of Toothed Pulley d_w t in mm	$d_w = \frac{t \cdot z}{\pi} \text{ mm}$

4

Einbaurichtlinien Installation Instructions

- ▶ Ausrichtung
- ▶ Bordscheiben und Spannrollen
- ▶ Montage
- ▶ Alignment
- ▶ Flanged pulleys and Tensioning pulleys
- ▶ Mounting



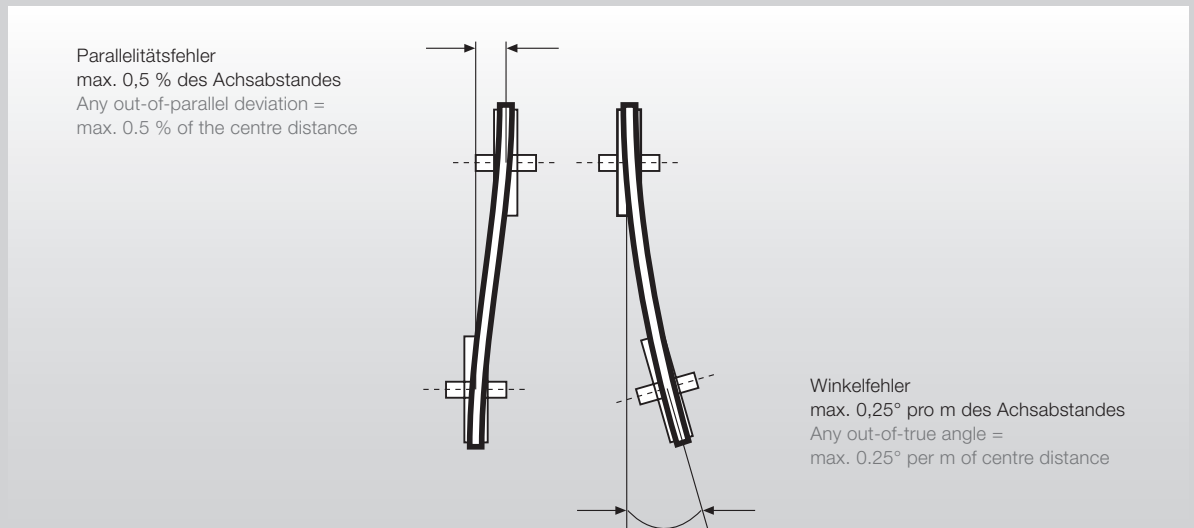
Ausrichtung Alignment

Ausrichtung

Die sorgfältige parallele Ausrichtung der Zahnscheiben ist eine wesentliche Voraussetzung für einen geraden Riemenlauf und eine hohe Lebensdauer des Riementriebes. Zu große Abweichungen in der Scheibenparallelität verursachen eine ungleichmäßige Spannungsverteilung im Riemenquerschnitt und einen starken Ablauf gegen die Bordscheibe. Dieses kann erhöhte Laufgeräusche und einen starken Riemenverschleiß verursachen. Der Parallelitätsfehler sollte daher höchstens 0,5% des Achsabstandes betragen.

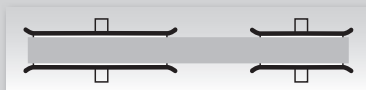
Alignment

The meticulous parallel alignment of the toothed pulleys is an essential precondition for straight belt running and a long service life of the drive. Excessive deviations in the pulley alignment result in an uneven distribution of tension in the belt cross-section and a belt drift towards a flange. This causes increased noise and premature belt wear. Any out-of-parallel deviation of pulleys should not exceed 0.5% of the centre distance.



Bei größeren Achsabständen ist zudem darauf zu achten, dass der Riemen nicht über die Stirnfläche der Zahnscheiben hinausläuft. Ebenso darf ein vorhandener Winkelfehler den Wert von 0,25° pro Meter Achsabstand nicht überschreiten. Weiterhin muss sichergestellt werden, dass sich der Achsabstand während des Betriebes nicht verändern kann und ein eventuelles Überspringen der Zähne durch die so entstandene verminderte Riemenspannung vermieden wird.

For larger centre distances, it must also be ensured that the belt does not run over the face of the toothed pulleys. Likewise, any out-of-true angle must not exceed a value equivalent to 0.25° per metre of centre distance. It must be ensured that the centre distance cannot change while the drive is in operation and that the jumping of belt teeth over pulley teeth is not made possible by the resulting lower belt tension.



Beidseitig befestigte Bordscheiben
Flanges attached on both sides



Bordscheiben wechselseitig angeordnet
Single flanges on alternate sides of consecutive pulleys



Kleine Scheibe mit beidseitig montierten Bordscheiben
Small pulley with flanges on both sides

Bordscheiben und Spannrollen

Flanged pulleys and Tensioning pulleys

Bordscheiben

Bordscheiben sind zur Ablaufsicherung des Zahnriemens erforderlich. Im Allgemeinen wird die kleinere Scheibe des Antriebs mit zwei Bordscheiben versehen. Ein wechselseitiges Anbringen von je einer Bordscheibe je Scheibe ist ebenfalls möglich, ebenso wie beidseitig angebrachte Bordscheiben bei horizontaler Scheibenanordnung.

Spannrollen

Spannrollen übertragen innerhalb des Antriebssystems keine Leistung, sondern dienen zum Erzeugen der notwendigen Vorspannkraft. Spannrollen erhöhen die Biegefrequenz des Riemens und verkürzen daher die Lebensdauer, deshalb sollten sie möglichst vermieden werden. Je nach konstruktiven Erfordernissen können Spannrollen als Innenspannrollen oder als Außenspannrollen eingesetzt werden.

Innenspannrollen

Innenspannrollen sind gegenüber Außenspannrollen zu bevorzugen, da sie keine ungünstige Wechselbiegung des Riemens verursachen. Die Innenspannrolle ist stets verzahnt und im Leertrum möglichst nah an der großen Scheibe anzuordnen, um den Umschlingungswinkel der kleinen Scheibe nicht unnötig zu verringern.

Die Zähnezahzahl der Innenspannrolle soll mindestens die kleinstmögliche profilabhängige Zähnezahzahl aufweisen. Unverzahnte Innenrollen können eingesetzt werden, wenn der Außendurchmesser $< 2,5 - 3,0$ mal größer ist als der Außendurchmesser der kleinstzulässigen Zähnezahzahl des gewählten Profils.

Außenspannrollen

Außenspannrollen verursachen eine Gegenbiegung des Antriebsriemens mit einer Erhöhung der eingreifenden Zähnezahzahl. Der Durchmesser der unverzahnten Außenspannrolle sollte mindestens den 1,5-fachen Durchmesser der kleinsten Scheibe aufweisen. Außenspannrollen sollten grundsätzlich in die Nähe der kleinen Scheibe angeordnet werden.

Umlenkrollen

Für Umlenkrollen gelten die gleichen Richtlinien wie für den Einsatz von Spannrollen.

Flanged Pulley

Flanges are necessary to ensure the timing belt cannot slip off a pulley. In general the smaller pulley of the drive is provided with two flanges. Sometimes it is useful to fit single flanges on alternate sides of consecutive pulleys. Flanges should be fitted on both sides of horizontal pulley arrangements.

Tensioning Pulleys

Tensioning pulleys transmit no power within the drive system, but act to generate the required initial tension. Tensioning pulleys increase the flex frequency of the belt, and hence shorten its service life. So they should be avoided wherever possible. Depending on design requirements, the tensioning pulleys may be used on the inside or outside of the belt.

Inside tensioning pulleys

Inside tensioning pulleys are to be preferred to outside tensioning pulleys as they do not cause any unfavourable alternate bending. The inside tensioning pulley is invariably toothed and is to be positioned on the slack side as close as possible to the large pulley, so as not to unnecessarily reduce the arc of contact on the small pulley. The number of teeth of an inside tensioning pulley should at least equal the smallest possible section-related number of teeth. Plain inside tensioning pulleys may be used when the outside diameter $< 2.5 - 3.0$ times larger than the smallest permissible number of teeth of the selected section.

Outside tensioning pulley

Outside tensioning pulleys cause the drive belt to counterflex with an increase in the number of meshing teeth. The diameter of plain outside tensioning pulleys should be at least 1.5 times the diameter of the smallest pulley. Outside tensioning pulleys should in principle be positioned close to the small pulley.

Deflection pulleys

The same guidelines apply as for the use of tensioning pulleys.

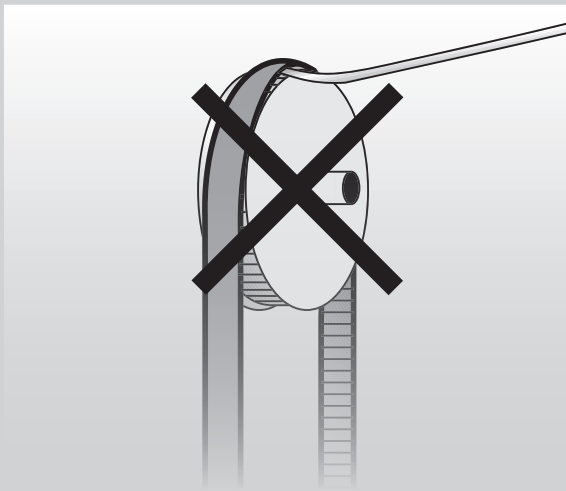
Montage Mounting

Montage

Zahnriemen dürfen niemals mit Gewalt oder unter Zuhilfenahme von Werkzeugen wie etwa Montiereisen aufgelegt werden. Zur Montage ist die Spannscheibe so weit zu verstellen, daß der Riemen zwangsfrei auf die Scheiben gelegt werden kann. Bei Antrieben ohne Spannrollen muß der Achsabstand verstellbar sein. Richtwerte über Verstellgrößen siehe ISO 155. Die Einwirkung von Gewalt zerstört häufig nicht sichtbar den Riemenaufbau und verursacht eine erhebliche Verringerung der Lebensdauer.

Mounting

Timing belts must never be installed by using brute force or with the help of unsuitable tools such as tyre levers. When mounting the belt, the tensioning pulley is to be adjusted so that the belt can be placed on the pulleys without the use of force. For drives without tensioning pulleys, it must be possible to adjust the centre distance. General values on adjustment sizes are given in ISO 155. The use of force can permanently impair the belt body in a way that is not necessarily visible. This can considerably reduce the useful service life.



5

Stichwortverzeichnis Index



Stichwortverzeichnis

A		F	
	Ablauf, seitlicher 12		Festigkeit 4, 6
	Achsabstand 10, 21 – 23, 27, 38 – 39		Formelsammlung 36
	Antriebe		Frequenzmessverfahren 25, 30
	schnelllaufende 4	G	
	langsamlaufende 4		geräuscharmer Lauf 6
	Antriebsdaten		Gesamtbetriebsfaktor 21, 23, 27 – 28
	erforderliche - 22		Gesamtvorspannkraft 21, 24, 27
	Anwendungen 4		Gewicht, Zahnriemen- 21, 25, 30
	Aufbau 5 – 6	H	
	Außendurchmesser 13 – 16, 22, 39		Höhentoleranz 10
	Außendurchmessertoleranz .. 17	K	
	Auswuchten 18		Konizität 17
B		L	
	Belastungsfaktor 21, 23, 32		Längen, lieferbare - 8 – 9
	Berechnungsbeispiel 22 – 24		Längenfaktor 21, 24, 27, 29, 35
	Berechnungsgang 22		Laufgeräusche 6, 38
	Berechnungsservice 26 – 27		Laufzeit
	Berechnungsunterlagen 28 – 32		relativer Vergleich der - ... 4
	Beschleunigungsfaktor 21, 23, 28		Leistung
	Beständigkeit 6		relativer Vergleich der - ... 4
	Betriebsbedingungen 22, 28 – 30		Leistungswert 21, 24, 27, 29 34 – 35
	Betriebsfaktor, Gesamt- 21, 23, 27 – 28		Lieferprogramm
	Bezeichnung		Zahnriemen 8 – 9
	Zahnriemen- 6	N	
	Zahnscheiben- 13		Nachspannen 6
	Bezugsbreite 21, 24	O	
	Biegetüchtigkeit 4		Ölbeständigkeit 6
	Bordscheiben 12, 16, 21, 24 – 25		Ozonbeständigkeit 6
	Breite	P	
	Zahnriemen- 6, 16, 21, 24 – 25 27, 34 – 35		Parallelität 17, 38
	Zahnscheiben- 13, 17 – 18		Planlauf toleranz 17
	Breitenfaktor 21, 29, 34 – 35		Power Transmission Designer 26 – 27
	Breitentoleranz 10		Prüfkraft 21
C			
	CTD Conti Torque Drive 4		
E			
	Eigenfrequenz 21, 27, 30		
	Eigenschaften 6		
	eingreifende Zähne 27 – 28, 39		
	Ermüdungsfaktor 21, 23, 29		

R

Reißfestigkeit	4, 6
Riemengeschwindigkeit	4, 6, 21, 27
Rundlauf toleranz	17

S

Scheibendurchmesser	13 – 16
spezifisches Zahnriemengewicht	25, 30
Standardbreiten Zahnriemen-	8 – 9
Zahnscheiben-	16 – 17
Standardlängen	8 – 9
Standardzahnscheiben	13, 16

T

Temperaturbeständigkeit	6
Toleranzen Außendurchmesser-	17
Planlauf-	17
Rundlauf-	17
Zahnriemenbreiten	10
Zahnriemenhöhen	10
Zahnriemenlängen	10
Tropenbeständigkeit	6
Trumkraft, statische -	21, 24, 27
Trumkraft, freie -	21, 25, 27

U

Übersetzung	21 – 23, 27 – 28
Umfangsgeschwindigkeit	4, 18, 36
Umfangskraft zulässige -	30

V

Vergleich - der Leistung	4
- der Laufzeit	4
Verzahnungsbreite	16
Vorspannkraft	21, 24, 27 31, 39
Vorspannung Zahnriemen -	24
Vorspannungskontrolle	25, 31

W

Wartung	4, 6
Werkstoff für Zahnscheiben ..	12
Wirkdurchmesser der Zahnscheiben	13 – 16, 18, 21 27, 34-35
Wirklänge der Zahnriemen	6, 21, 23, 29
Witterungseinflüsse	6

Z

Zahneingriffsfaktor	21, 24, 27 – 28
Zahneinlaufverhalten	7
Zähnezahl - der Zahnriemen	8 – 9, 21, 27
- der Zahnscheiben	14 – 16, 21 – 23 27, 34 – 35
eingreifende -	28
Zahnprofil	5, 7, 27
Zahnriemen - Aufbau	5
- Bezeichnung	6
- Bezugsbreite	21, 24
- Breite	6, 8 – 9, 21, 24 – 25, 27
- Gewicht	6, 21, 25, 30
- Länge	8 – 9, 21, 23, 27
- Standardlängen	8 – 9
- Teilung	7
- Vorspannung	24
Zahnscheiben - Bezeichnung	13
- Breiten	16
- Durchmesser	13
- Standardprogramm	19 – 20
- Toleranzen	21
- Werkstoffe	12
- Wirkdurchmesser	14 – 16
- Zähnezahl	13 – 16

P

Permissible effective pull	30
Pitch diameter of	
toothed pulleys	13 – 16, 18, 21 27, 34 – 36
Pitch length of belt	6, 21, 23, 29
Power rating	21, 24, 27, 29 34 – 35
Power transmitted,	
comparison of	4
Power Transmission Designer	26 – 27
Product range, timing belts ..	8 – 9
Properties	6
Pulley diameter	13 – 16

R

Radial runout tolerance	17
Resistance	6
Running noise	6, 38

S

Service factor, total	21, 23, 27 – 28
Slipping off at side	12
Smooth running	7
Specific weight of belt	25, 30
Speed, high belt	6
Standard lengths	8 – 9
Standard toothed pulleys	13, 16
Standard widths	
- of timing belts	8 – 9
- of toothed pulleys	16 – 17
Static span tension	21, 24, 27

T

Taper	17
Teeth in mesh factor	21, 24, 27 – 28
Tension	24, 31
Test force	21
Timing belt	
- characteristic values	4
- construction	5
- designation	6
- effective width	21, 24
- free span	21, 25, 27
- initial tension	24
- length	8 – 9, 21, 23, 27
- pitch	7

T

Timing belt	
- standard lengths	8 – 9
- weight	6, 21, 25, 30
- width	6, 8 – 9, 21 24 – 25, 27
Tolerance	
- axial runout	17
- belt length	10
- belt height	10
- belt width	10
- outside diameter	17
- radial runout	17
Tooth mesh factor	25, 28, 29
Tooth profile	5, 7, 27
Toothed pulleys	
- designation	13
- diameter	13 – 16
- materials	12
- number of teeth	13 – 16
- pitch diameter	14 – 16
- standard range	16
- tolerances	17
- width	16
Total service factor	21, 23, 27 – 28
Transmission ratio	21 – 23, 27 – 28
Tropicalized	6

W

Weathering influences	6
Weight, timing belt	21, 25, 30
Width	
- of timing belts	6, 16, 21, 24-25 27, 34-35
- of toothed pulleys	17 – 18
Width factor	21, 29, 34 – 35
Width tolerance	10

ContiTech AG – ein internationales Unternehmen

ContiTech AG – an international company



ContiTech beschäftigt rund 26.000 Mitarbeiter und ist in 26 Ländern mit 75 Produktionsstandorten vertreten, hinzu kommen 40 Forschungs- und Entwicklungsstandorte und Verkaufsbüros. Zusammen mit seinen Partnern ist das Unternehmen weltweit erreichbar.

ContiTech employs a workforce of around 26,000 and is represented in 26 countries through 75 production facilities, plus 40 research and development locations and sales offices. ContiTech can be contacted worldwide in cooperation with its partners.

www.contitech.de
www.contitech-online.com



Power Transmission Group

Market segment
Polyurethane Belts

Contact
ContiTech Antriebssysteme GmbH
D-30169 Hannover

Phone +49 511 938 - 71
industrie.as@ptg.contitech.de

Your local contact

▶ www.contitech.de/contactlocator

Die Division ContiTech des Continental-Konzerns ist Entwicklungspartner und Erstausrüster vieler Industrien: mit hochwertigen Funktions- teilen, Komponenten und Systemen.

Mit ihrem Know-how in der Kautschuk- und Kunststoff- technologie leistet ContiTech einen entscheidenden Beitrag für den industriellen Fortschritt und für Mobilität, die sicher, komfortabel und umwelt- schonend ist.

The ContiTech division of the Continental Corporation is a development partner and original equipment supplier to numerous industries for high-quality functional parts, components and systems. With its know-how in rubber and plastics technology, ContiTech contributes signifi- cantly to industrial progress and mobility that is safe, comfortable and eco-friendly.

Der Inhalt dieser Druckschrift ist unverbindlich und dient ausschließlich Informationszwecken. Die dargestellten gewerblichen Schutzrechte sind Eigentum der Continental AG und/oder ihrer Tochtergesellschaften. Copyright © 2011 ContiTech AG, Hannover. Alle Rechte vorbehalten. Weitere Informationen erhalten Sie unter www.contitech.de/disc_de

The content of this publication is not legally binding and is provided as information only. The trademarks displayed in this publication are the property of Continental AG and/or its affiliates. Copyright © 2011 ContiTech AG. All rights reserved. For complete information go to: www.contitech.de/disc_en